

## Режим за пестене на енергия

1. Натиснете бутон ECONOMY, за да влезете в икономичен режим на работа. Символ ECO светва на дисплея.

2. Изключването на климатика автоматично прекратява режима.

Ако е програмиран с режим TIMER, топлообменника ще влезе в енергоспесяващ режим, когато климатикът се стартира сам в зависимост от зададения час.

### Работа в режим ОХЛАЖДАНЕ

След като стартирате режима ECONOMY, зададената температура ще бъде повишена с около 0,5°C в продължение на 30 мин. При достигане на разлика 1°C, температурата се задържа постоянна.

### Работа в режим ОТОПЛЕНИЕ

След като стартирате режима ECONOMY, зададената температура ще бъде понижена с 1°C в продължение на 30 мин. При достигане на разлика 2°C, температурата се задържа постоянна.

## Проблеми, които можете да отстраните сами

Климатикът не работи  
(червеният индикатор не

- Включен ли е в ел. мрежата;
- Проверете предпазителите;
- Включена ли е инсталацията с ON (стр.2);
- Проверете TIMER програмата.

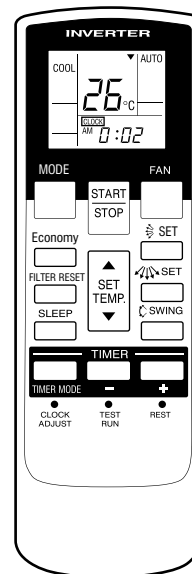
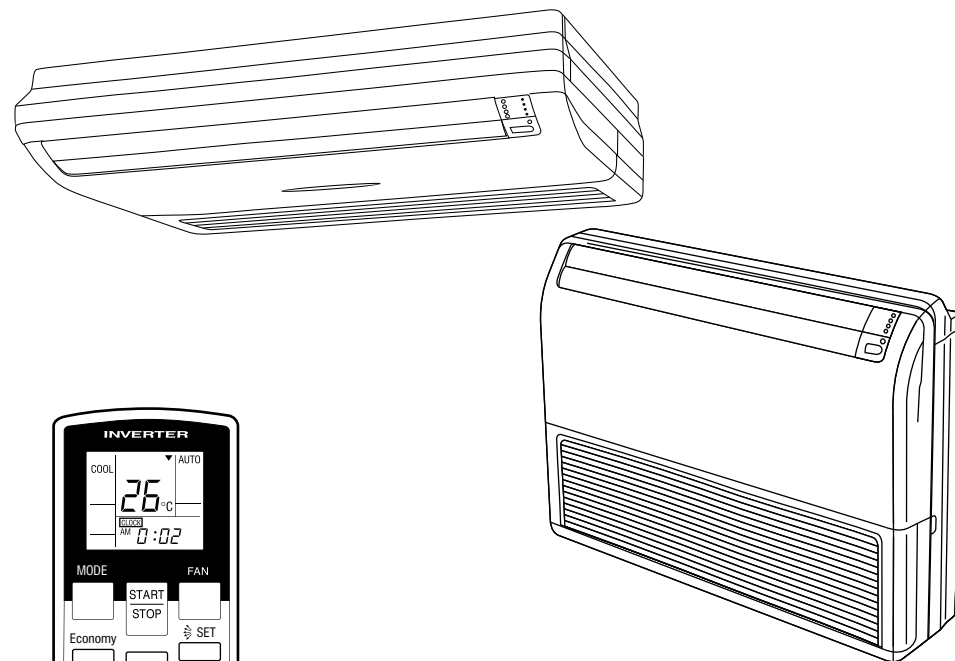
Климатикът не  
отоплява/охлажда пълноценно

- проверете въздушния филтър за замърсяване;
- проверете зададената температура;
- проверете за предмети, които пречат на въздушния поток;
- проверете за отворени врати и прозорци;
- не допускайте пряка слънчева светлина в стаята;
- проверете за включени отоплителни уреди.

При всякакви проблеми, които не може да определите или отстраните, потърсете помощта на упълномощеният регионален сервиз!  
гр. Пловдив, бул. "Кукленско шосе" 52, тел. 032 / 390 102, tempex.bg

# Fuji Electric

## РЪКОВОДСТВО ЗА ЕКСПЛОАТАЦИЯ



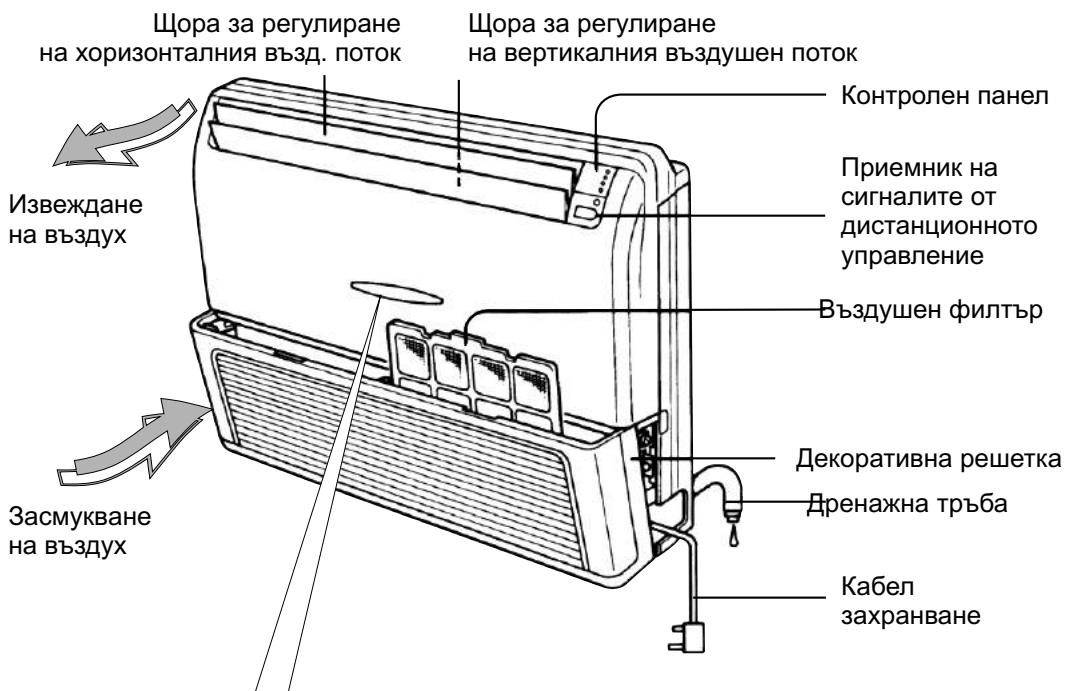
Модели

**RYG 18 LVTB**

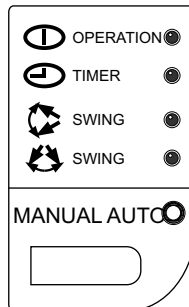
**RYG 24 LVTA**

# ОПИСАНИЕ НА СИСТЕМАТА

## Вътрешно тяло



### Индикатори



**OPERATION** Свети, когато климатикът е включен; (червен)  
Мига при приемане на сигнал от дистанционното

**TIMER:** Свети при програмиране с функциите ON TIMER, OFF TIMER, SLEEP ... (вж. стр. 8, 9);  
(зелен)  
Мига при грешка в програмирането след прекъсване на ел. захранването.

**V. SWING:** Свети в режим на реене на въздуха (въздушна вълна).  
(оранжев)

**Hз. SWING** Свети в режим на реене на въздуха (въздушна вълна).  
(оранжев)

### Бутон MANUAL AUTO

за ръчно включване в автоматичен режим на работа при повреда на дистанционното управление.

Скоростта на вентилатора и вътрешното тяло се включва на автоматичен режим (AUTO) и термостатът на температура около 23°C

## Препоръки

1. Преохлаждането и прегряването на стаята са вредни за здравето и консумират повече електро енергия.
2. Не допускайте пряка слънчева светлина в стаята. Прегряването затруднява нормалната работа на системата.
3. Избягвайте (доколкото е възможно) отварянето на прозорци и врати в климатизираното помещение.
4. Насочете хоризонталните и вертикалните щори на вътр. тяло за равномерно разпределение на потока.
5. Проветрявайте стаята при изключен климатик.

## Безопасност

1. Не използвайте климатичната инсталация за други цели (сушене на дрехи, отглеждане на растения и др.)
2. Не включвайте отоплителни уреди в близост до вътр. тяло, защото пластмасовите части могат да се разтопят.
3. Не обливайте вътрешното тяло с вода- това може да причини късо съединение.

## ВЪЗМОЖНИ ПРОБЛЕМИ

### Нормални функции

Проверете следните точки преди да потърсите помощта на упълномощен техник

Климатикът не стартира веднага	При рестартиране защитния механизъм спира работата на компресора за около 3 минути, за да предотврати претоварването на системата.
Чува се шум	По време на работа и веднага след спиране на климатика може да се чува звук на течаща вода. Възможно е преливането на охладителна течност по време на работа на системата да продължи около 2 - 3 минути. Саморазмразяването в режим Отопление може да породят леко свистене.
Влага и пара	При рязко охлаждане на въздух с висока влажност по вътрешното тяло се образува воден конденз. При саморазмразяване на външния агрегат е възможно отделянето на водна пара.
Вода капе от външното тяло	Водата се образува във външното тяло по време на саморазмразяване.
Миризми	Миризмите от въздуха в стаята (цигарен дим, мебели,...) не могат да се отстранят напълно от филтрите на вътрешното тяло.
Спрял или слаб въздушен поток	В началото на режим Отопление, скоростта на вентилатора е много ниска до загряването на вътрешните части на инсталацията. Ако в режим Отопление стайната температура се покачи над зададената, външният агрегат ще спре работа, а вентилаторът на вътрешното тяло ще се върти съвсем слабо. При саморазмразяване в режим Отопление инсталацията спира работа за 6-12 минути. В режим Автоматичен-Поддръжка или в режим Изсушаване вентилаторът работи много бавно.

## PROGRAM TIMER (последователно включване/изключване)

1. Натиснете бутона СТАРТ/СТОП за включване на системата;
2. Следвайки описаните операции програмирайте функциите OFF TIMER и ON TIMER за час на изключване и включване на климатичната инсталация;
3. Натискайте бутона TIMER докато изберете програма TIMER OFF→ON (OFF←ON); На дисплея последователно ще се покажат програмираните часове за включване и изключване, след което ще остане програмата, която следва да

Тази команда ви позволява да комбинирате програмите ON TIMER и OFF TIMER (еднократно в рамките на 24 ч.) ако нямате възможност да зададете втората след часа на изпълнение на първата.

Пример: при излизане сутрин за работа в 7:30 програмирайте инсталацията да се изключи (OFF TIMER) в 8:30, след като децата ви вече са тръгнали за училище, и да се включи (ON TIMER) в 16:30, за да може до прибирането ви в 17:00 да климатизира стаята отново.

Символът за последователността на изпълнение (OFF→ON или OFF←ON се появява в

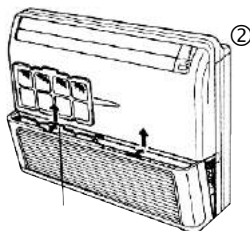
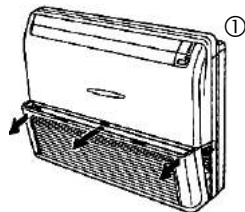
## ПОДДРЪЖКА НА СИСТЕМАТА

### 1. Преди почистване

- изключете климатика от мрежата;
- не обливайте климатика с вода!
- не използвайте за почистване вода по-гореща от 40°C;

### 2. При нормална експлоатация

- почиствайте въздушните филтри поне веднъж на 2 седмици;
- отворете декоративната решетка чрез издърпване на страничните краища и средата (1);
- натиснете дръжките на въздушните филтри към вътрешното тяло (2) и издърпайте нагоре до освобождаването;
- почистете решетката и филтрите с прахосмукачка или с вода;



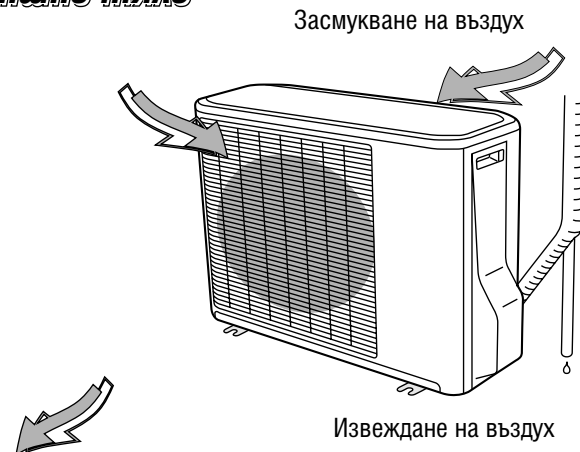
### 3. Ако няма да използвате климатика повече от един месец:

- оставете инсталацията да работи половин ден в режим ВЕНТИЛАЦИЯ при сухо време (така ще отстраните влагата от вътрешните механизми);
- изключете от мрежата;
- извадете батериите от дистанционното управление и го съх-ранявайте в поставката за стена.

### 4. Подготовка за работа:

- почистете въздушните филтри;
- проверете да няма предмети, пречещи на нормалния въздушен поток;
- включете в мрежата.

## Външно тяло



ROG18LALL

ROG24LALA

## Работни параметри

### Условия за оптимална работа на системата

Режим	Външна t°C	Вътрешна t°C
Охлаждане	10 до 43°C	18 до 32°C
Изсушаване	10 до 43°C	18 до 32°C
Отопление	-15 до 24°C	до 30°C

- При по-високи температури автоматичната система за защита прекъсва работата на инсталацията. При много ниски температури е възможно обледеняване на топлообменника и повреда на агрегатите.
- Ако системата се използва продължително време при висока влажност на въздуха, по повърхностите може да се образува конденз.
- След прекъсване на захранването (спиране на тока) климатикът се връща в последния си работен режим.

Технически характеристики	RYG18LVTB		RYG24LVTA		
	Вътрешно	Външно	Вътрешно	Външно	
Мощност (BTU/h)	Охлаждане	17 700	24 200		
	Отопление	20 500	27 300		
Мощност (kW)	Охлаждане	5.20	7.10		
	Отопление	6.00	8.00		
Изсушаване (l/h)		2.0		2.7	
Циркулация на въздуха (m³/h)		780	2 000	980	2 470
Консумиран ток (A)	Охлаждане	7.10	9.70		
	Отопление	7.30	9.70		
Консумирана мощност (kW)	Охлаждане	1.62	2.21		
	Отопление	1.66	2.21		
Размери (mm)	Височина	199	578	199	578
	Дължина	990	790	990	790
	Ширина	655	300	655	300
Нетно тегло (kg)		27	40	27	44

- Ако захранването прекъсне по време на изпълнение на програма TIMER, зададените параметри (час и режим) се изтриват от паметта на процесора.
- След възстановяване на захранването зеленият светлинен индикатор (TIMER) мига докато не препрограмирате процесора с помощта на дистанционното управление.

# ДИСТАНЦИОННО УПРАВЛЕНИЕ

Изпращане на сигнали към вътрешното тяло

**Операционен LCD екран**

Бутон MODE за избор на операционен режим (автоматичен, отопление, охлаждане, изсушаване, вентилация)

Бутон START/STOP за включване/изключване на климатика

Бутон ECONOMY за вкл. на икономичен режим

Бутон FILTER RESET за извършено почистване на филтъра

Бутон SLEEP за задаване на режим „Сън“

Бутони SET TEMP. / SET TIME (+/-) за задаване на температурата и програмиране на таймера

Бутон FAN CONTROL за регулиране скоростта на вентилатора на вътрешното тяло (автоматична, висока, средна, ниска)

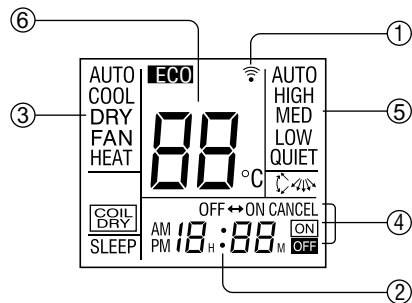
Бутон SET AIR FLOW DIRECTION за определяне посоката на въздушния поток

Бутон SWING за включване в режим на реене на въздуха

Бутон TIMER MODE за избор на режим на програмиране на таймера (ON, OFF, SET, CANCEL)

## Операционен LCD екран

1. Индикатор за изпращане на сигнал към вътр. тяло
2. Дисплей на часовника
  - при индикатор CLOCK показва текущото време (от 0:00 до 23:59 ч.)
  - при индикатор TIMER задава час на включване и изключване на климатика (от 0:00 до 23:59 ч. през 5 мин.)
  - при режим SLEEP задава времето, след което климатикът да се изключи (от 00H:05M до 09H:55M)
3. Режим на работа (автоматичен, охлаждане, отопление...);
4. Режим на ТАЙМЕРА (програмиране на вкл./изкл.)
5. Скорост на вентилатора на вътрешното тяло;
6. Задаване на желаната стайна температура;



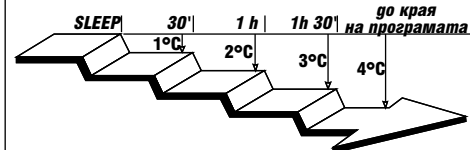
\* Схемата показва всички индикатори на екрана, но при нормална работа се показват само тези, които са необходими в момента на операцията.

## Параметри на режим „Сън“ (SLEEP)

За да предотврати прегряване или преохлаждане по време на сън, микропроцесор програмира климатичната инсталация за постепена промяна на стайната температура и регулиране на оптималните условия за здравословен сън.

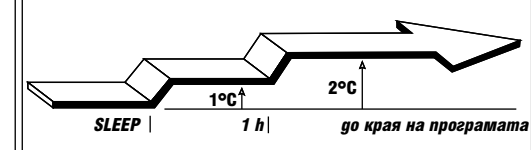
### Режим ОХЛАЖДАНЕ, ИЗСУШАВАНЕ

На всеки 30 минути температурата се понижавя с 1°C. При достигане на разлика от 4°C температура-та се поддържа постоянна до края на програми-раното време, след което климатикът се изключва.



### Режим ОТОПЛЕНИЕ

На всеки 60 минути температурата се повишава с 1°C. При достигане на разлика от 2°C, температура-та се поддържа постоянна до края на програмира-ното време, след което климатикът се изключва.



## OFF TIMER (изключване в определен час)

1. Натиснете СТАРТ/СТОП бутона за включване на климатичната инсталация; Преди програмиране на инсталацията с функциите ON TIMER, OFF TIMER и PROGRAM TIMER, проверете дали сте сверили часовника с точното време (стр.5)

2. Натискайте бутона TIMER докато изберете програма OFF TIMER; Последователно се сменят за работа на системата.

cancel ⇌ off ⇌ on ⇌ on ⇌ off

3. Задайте с помощта на бутоните SET TIMER (+/-) часа, в който искате инсталацията да се изключи (примерно 12:18 вечерта);

Ако желаете да прекратите програмата, Ако желаете да промените часа на натискайте TIMER докато на дисплея се появи изключване, повторете горните операции.

4. За спиране работата на климатика, натиснете отново бутона СТАРТ/СТОП.

## ON TIMER (Включване в определен час)

1. Натиснете СТАРТ/СТОП бутона за включване на климатичната инсталация;
2. Натискайте бутона TIMER докато изберете програма ON TIMER;
3. Задайте с помощта на бутоните SET TIMER (+/-) часа, в който искате инсталацията да се включи;

Ако желаете да прекратите програмата, Ако желаете да промените часа на натискайте TIMER докато на дисплея се появи изключване, повторете горните операции.

4. За спиране работата на климатика, натиснете отново бутона СТАРТ/СТОП.

Ако желаете да промените текущия работен режим (охлаждане, отопление, изсушаване...), зададената температура, скоростта на вентилатора и позицията на вертикалните жалюзи, изчакайте 3 секунди до появата на останалите символи на дистанционното управление, след което можете да използвате съответните бутони за промяна на параметрите.

## Управление на посоката на въздушния поток

- Използвайте само дист. управление за задаване на посоката на въздушния поток. При преместване на клапите ръчно системата може да блокира. В такъв случай изключете климатика, изчакайте 3 мин. и включете отново.

- В режим на Охлаждане при задаване на вертикална посока в обхват ⑤ - ⑦, върху клапата започва да кондензира влага и вътрешното тяло започва да капе.

- При спиране или много ниска скорост на вентилатора, реенето на въздуха също спира.

Обхватът на въздушната вълна зависи от предварително избраната посока (① - ⑦):

При натискане на бутона SWING, вертикалната клапа започва да рее въздуха (верикална въздушна вълна)

При всяко натискане на бутона SET, вертикалната посока на възд. поток се променя в обхвата ① - ⑦ и обратно.

SET	1	2	3	4	5	6	7
SWING	1-3	1-4	2-3	3-6	4-7	5-7	1-7

Препоръчителен обхват в режим  
Охлаждане/изсушаване (①-④)  
Отопление (⑤-⑦)

При всяко натискане на бутона SET, хоризонталната посока на възд. поток се променя в обхвата ① - ⑦ и обратно.

При натискане на бутона SWING, хоризонталната клапа започва да рее въздуха (хоризонтална възд. вълна).

Обхват:	
SET	SWING
1	1-5
2	1-3
3	2-4
4	3-5
5	1-5

## ПРОГРАМИРАНЕ

### Режим „СЪН“ (SLEEP TIMER)

1. По време на работа или при спрял климатик натиснете бутон SLEEP. Мига индикатора

Ако желаете да прекратите програмата, натиснете TIMER MODE и изберете CANCEL

Натиснете веднъж бутон SLEEP и настройте желаното време с помощта на бутоните

1.0 → 2.0 → 3.0 → 5.0 → 7.0 → 9.0 (часа)

RESET

TIMER SET(-/+):

На вътрешното тяло червеният индикатор OPERATION и зеленият - TIMER светват.

5. За спиране на климатичната инсталация натиснете бутона START/STOP

Ако желаете да препрограмирате режима:

1. Натиснете бутон SLEEP, за да извикате последните зададени опции
2. Натискайте последователно бутона, за да изберете отново желаното време

## Смяна на батериите Специални бутони

### Бутон CLOCK ADJUST

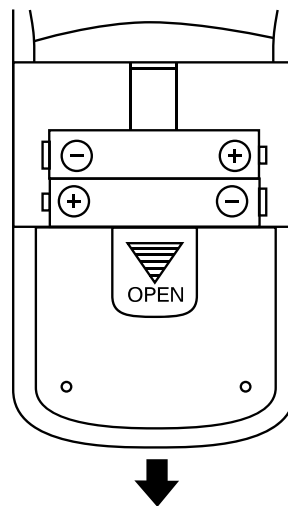
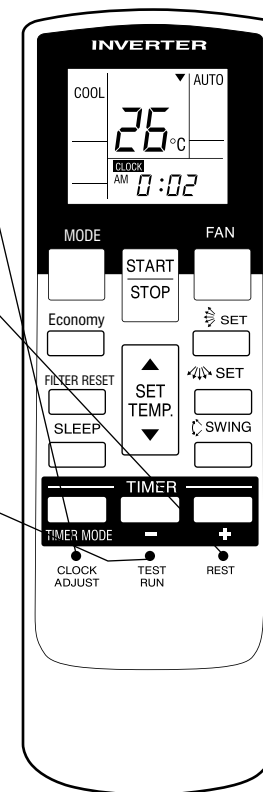
Използва се за сверяване на часовника

### Бутон RESET

Използва се при подмяна на батериите. Нормално комплект нови батерии работят около една година. Когато батериите се изтощат, сменете ги с нови и натиснете бутона RESET с остър предмет. Така ще запазите зададените параметри.

### Бутон TEST RUN

Използва се **само** при пробния период след инсталиране на климатичната инсталация. Не го използвайте при нормална експлоатация!



Батерии 2 бр. R03/LR03 (AAA) x 1.5 V

Ако няма да използвате климатика дълго време извадете батериите от дистанционното управление и ги съхранявайте отделно. Не зареждайте едновременно стара и нова батерия или батерии от различни марки!

**Батериите не се презареждат!**

## Грешки в сигнала на дистанционното управление

- Сигналите на дистанционното управление действат на разстояние до 7 м. като между дистанционното и вътрешното тяло не трябва да има плътни прегради;
- Сигналят може да бъде приет погрешно, ако приемникът на вътрешното тяло е силно осветен;
- При грешки в управлението на инсталацията, дължащи се на странични смущения (радио и телевизионни, телефонни или луминисцентни лампи) се консултирайте със сервизен техник.

# РАБОТНИ РЕЖИМИ

## Автоматичен режим на работа

1. Натиснете СТАРТ/СТОП бутона за включване на климатика;
2. Натискайте бутона MODE докато изберете режим AUTO;
3. Задайте желаната температура с помощта на бутоните SET TEMP.

### ПАРАМЕТРИ НА АВТОМАТИЧНИЯ РЕЖИМ НА РАБОТА

След избиране на автоматичен режим на работа скоростта на вентилатора е ниска за около минута, през което време се отчитат условията в помещението и се избира съответния подходящ работен режим.

Ако разликата между зададената и реалната (в помещението) температура надвишава +2°C ➡ Охлаждане (COOL) Изсушаване (DRY)

Ако разликата между зададената и реалната (в помещението) температура надвишава -/+2°C ➡ Поддръжка (Monitor)

Ако разликата между зададената и реалната (в помещението) температура надвишава -2°C ➡ Отопление (HEAT)

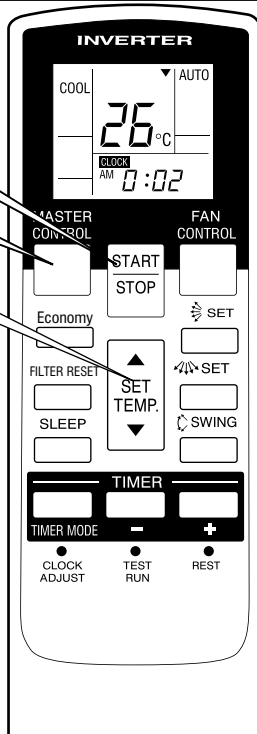
След като операционният режим е бил зададен, той не се променя дори при промяна на стайната температура. Само в режим Поддръжка (Monitor) при спадане на стайната температура под 22°C климатикът се включва автоматично в режим отопление, а при затопляне над 24°C - в режим охлаждане.

В режим Поддръжка (Monitor) вентилаторът работи на много ниска скорост.

В режим Изсушаване (Drying) вентилаторът работи на ниска скорост за отстраняване на влагата от помещението.

По време на автоматичното саморазмразяване (вж.стр.7) в режим Отопление светлинният индикатор OPERATION мига бавно, а затоплянето временно спира.

3. За регулиране скоростта на вентилатора натиснете бутон FAN CONTROL.  
**AUTO** - автоматично регулиране за оптимална скорост на вентилатора;  
**HIGH** - висока скорост на вентилатора;  
**MED** - средна скорост на вентилатора;  
**LOW** - ниска скорост на вентилатора.  
**QUIET** - супер тих режим на работа на вентилатора.  
Не може да се използва в режим Изсушаване.
4. За спиране на работата на климатика натиснете отново бутона START/STOP.



## Режими Охлаждане, Отопление, Изсушаване, Вентилация

1. Натиснете СТАРТ/СТОП бутона за включване на климатичната инсталация
2. Натискайте бутона MODE докато изберете желания режим;

- |             |                         |
|-------------|-------------------------|
| <b>AUTO</b> | Автоматичен (вж.стр.6); |
| <b>COOL</b> | Режим ОХЛАЖДАНЕ;        |
| <b>DRY</b>  | Режим ИЗСУШАВАНЕ;       |
| <b>FAN</b>  | Режим ВЕНТИЛАЦИЯ;       |
| <b>HEAT</b> | Режим ОТОПЛЕНИЕ.        |

Последователно на екрана на дистанционното управление се сменят съответните символи.

3. Задайте с помощта на бутоните SET TEMP. желана температура.

4. Чрез бутоните FAN задайте желаната от вас скорост на въртене на вентилатора на вътрешното тяло.

5. За спиране работата на климатичната инсталация, натиснете повторно бутона СТАРТ/СТОП.

**Отопление:** ● Задайте с помощта на бутоните SET TEMP. по-висока стайна температура в обхват от 16 до 30°C. Ако зададете температура по-ниска от стайната, климатикът няма да работи!  
След включване в режим Отопление вентилаторът ще работи на НИСКА скорост от 3 до 5 мин., за да може нагревателят на вътрешното тяло да достигне оптимална температура. След това вентилаторът ще се включи в избрания от вас режим.

● При много ниски температури е възможно по външния агрегат да се образува лед, който намалява неговата производителност. Агрегатът от време на време автоматично ще стартира **режим на саморазмразяване**, при което затоплянето се прекъсва временно, а индикаторът OPERATION мига бавно.

**Охлаждане:** ● Задайте с помощта на бутоните SET TEMP.(+/-) желаната от вас по-ниска стайна температура в обхват от 18 до 30°C. Ако зададете температура, по-висока от стайната, климатикът няма да работи!

**Изсушаване:** ● Климатикът поддържа стайната температура при постепенно понижаване на влажността на въздуха. Вентилаторът работи в автоматичен режим.

**Вентилация:** ● Вентилаторът работи в избрания от вас режим на циркулация на въздуха без промяна на температурата.

