

СПЛИТ

**LVTA**

**Подово таванен**

**ТИП**

Комфорт и стил

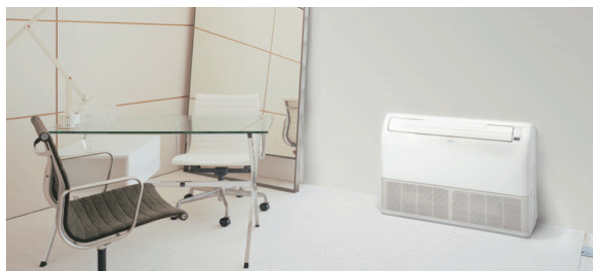


## Описание

### Гъвкав монтаж

#### Пример за подов монтаж

Подова конзола



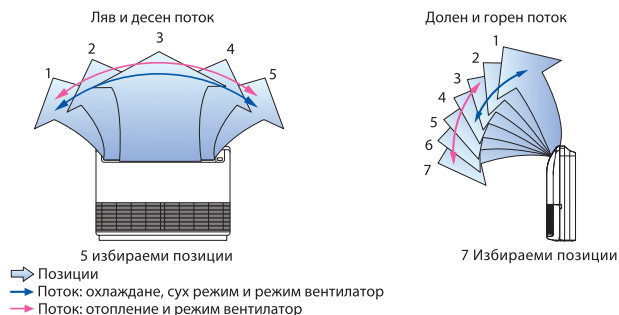
#### Пример за таванен монтаж

Под тавана



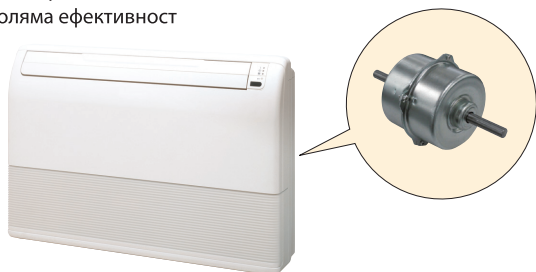
### Автоматично двойно движение на въздушния поток

Възможността за насочването на въздушния поток в различни посоки гарантира постигането на максимален комфорт в помещението.

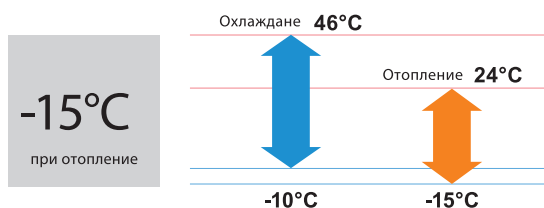


### Мощен постояннотоков мотор

- Голяма мощност
- Голям ротационен ъгъл
- Голяма ефективност



### Работа в широк температурен диапазон



Модел: RYG18LVTB / RYG24LVTA



Безжично дистанционно

ROG18LBCB

ROG24LBCB

### Технически параметри

Модел	Вътрешно тяло		RYG18LVTB	RYG24LVTA
	Външно тяло		ROG18LBCB	ROG24LBCB
Захранващо напрежение			Монофазно ~230V, 50Hz	
Мощност	Охлаждане	kW	5.2 (0.9-5.9)	6.8 (0.9-8.0)
	Отопление		6.0 (0.9-7.5)	8.0 (0.9-9.1)
Консумация	Охлаждане/Отопление	kW	1.62/1.66	2.21/2.26
EER	Охлаждане	W/W	3.21	3.08
COP	Отопление		3.61	3.54
Проектен товар	Охлаждане/Отопление (-10°C)	kW	5.2/5.2	6.8/6.0
SEER	Охлаждане	W/W	6.10	5.60
SCOP	Отопление (Средно)		4.00	3.90
Енергиен клас	Охлаждане		A++	A+
	Отопление (Средно)		A+	A
Макс. работен ток	Охлаждане/Отопление	A	11.5/13.5	14.7/15.7
Годишна консумация	Охлаждане	kWh/a	298	425
	Отопление		1,818	2,153
Изсушаване		l/h	2.0	2.7
Звуково налягане	Вътрешно(Охлаждане)	H/M/L/ H/M/L/ Високо	43/40/34/31	48/44/40/35
	Вътрешно (Отопление)		43/40/34/31	48/44/40/35
	Външно (Охл./Отопл.)		50/50	53/54
Звукова мощност	Вътрешно(Охл./Отопл.)	Високо	57/57	61/61
	Вътрешно(Охл./Отопл.)		62/65	66/66
	Външно(Охл./Отопл.)		780/2,380	980/2,850
Въздушен поток	Вътрешно/Външно (Охл.)	Високо	780/2,080	980/2,700
	Вътрешно/Външно (Отопл.)			
Размери В x Ш x Д	Вътрешно	mm	199x990x655	199x990x655
	Външно		632x799x290	716x820x315
Тегло	Вътрешно	kg(lbs)	27 (60)	27 (60)
	Външно		36 (79)	42 (93)
Тръбни връзки (течност/газ)		mm	6.35/12.70	6.35/15.88
Диаметър на дренажната тръба			25/32	25/32
Максимална дължина на тръбите		m	25 (15)	30 (15)
Максимална денивелация			15	20
Работен диапазон	Охлаждане	°CDB	-10 до 46	-10 до 46
	Отопление		-15 до 24	-15 до 24
Фреон	Тип (потенциал за глобално затопляне)		R410A (2,088)	R410A (2,088)
	Тегло	kg (CO2eq-T)	1.20 (2.506)	1.50 (3.132)

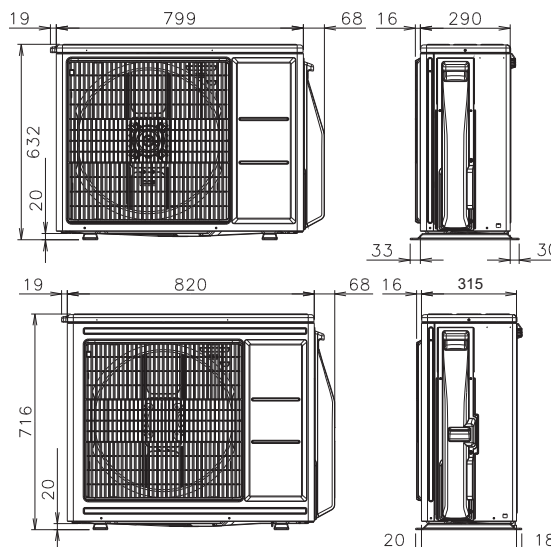
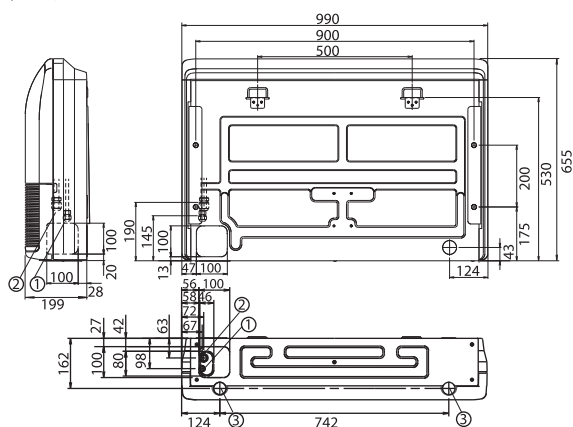
### Допълнителни компоненти

Кабелно дистанционно управление: UTY-RNNXM, UTY-RVNXM

Опростено дистанционно управление: UTY-RSNXM

### Размери

(Мерна единица: mm)



- ① Връзка на тръбата за хладилен агент (течна фаза)
- ② Връзка на тръбата за хладилен агент (газова фаза)
- ③ Дренажен маркуч