

Упътване за употреба
Midea Blanc

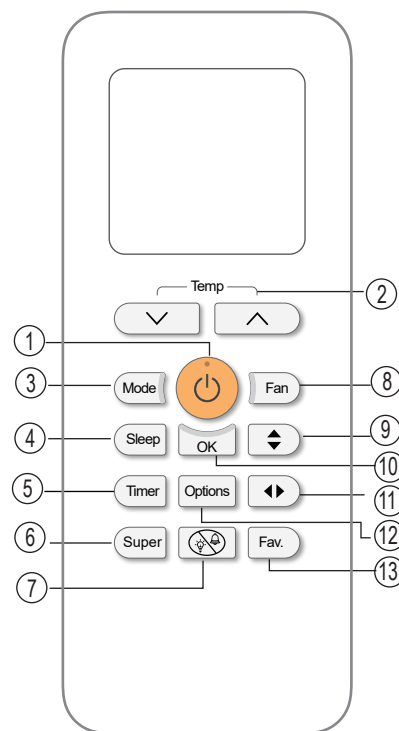
Съдържание

| | |
|---------------------------------------|----|
| Характеристики на дистанционното..... | 1 |
| Функции на бутоните | 2 |
| Индикатори на дисплея .. | 6 |
| Как да използвате бутоните .. | 7 |
| Режими автоматичен/ охлаждане | 7 |
| Режими изсушаване/ вентилатор..... | 8 |
| Режим отопление | 9 |
| Настройване на таймера .. | 9 |
| Употреба на дистанционното | 13 |

Характеристики на дистанционното

| | |
|-----------------------|--|
| Модел | RG70A/BGEF, RG70E/BGEF, RG70E1(2,3)/BGEF |
| Напрежение | 3.0V (AAAx2 R03/LR03x2) |
| Обхват | 8m |
| Температурен диапазон | -5°C ~ 60°C |

Функции на бутоните



RG70A/BGEF

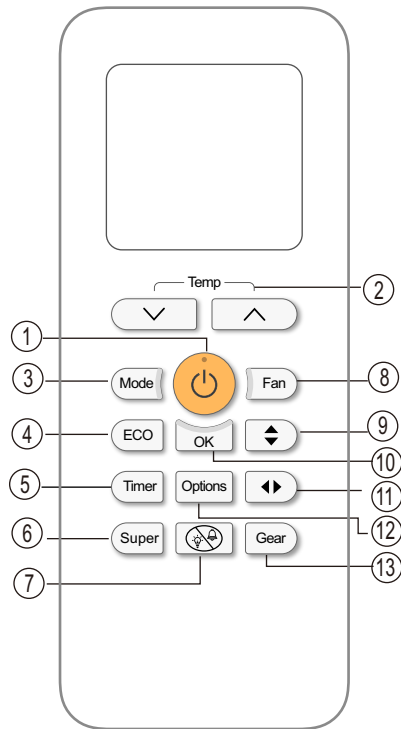
- ON/OFF бутон (⏻)**
Чрез този бутон можете да включвате или изключвате климатика.
- Бутон за увеличаване на темп. (▲)**
Бутонът служи за увеличаване на температурата или времето на таймера.
Бутон за понижаване на темп. (▼)
Бутонът служи за намаляване на температурата или времето на таймера.
Забележка:
 - Когато климатикът работи в режим отопление, а зададената температура е 17°C, при продължително натискане на бутоната ▼ два пъти ще се активира режим 8° отопление. Дисплея на вътрешното тяло ще показва "FP".
- Mode бутон**
При всяко натискане на бутоната, режимът се променя в следната последователност:

Забележка: не избирайте режим отопление, ако Вашата климатична система е предназначена само за охлаждане, защото функцията не се поддържа от тези модели.
- Sleep бутон (за RG70A/BGEF)**
Активира/ деактивира функцията SLEEP. Чрез нея можете да настроите оптималната температура и едновременно да спестите ел. енергия. Функцията е налична в режим охлаждане, отопление и автоматичен.

ECO бутон (за RG70E1(2,3)/BGEF)

Режимът се използва за пестене на енергия. Когато системата работи в режим охлаждане натиснете бутоната и температурата автоматично ще се промени на 24°C, скоростта на вентилатора ще премине в автоматичен режим, за да се пести енергия (само, ако зададената температура е по-ниска от 24°C). Ако температурата е между 24°C и 30°C натиснете бутоната ECO и скоростта на вентилатора ще стане автоматична, а температурата ще остане непроменена.

Функции на бутоните



RG70E/BGEF
RG70E1(2,3)/BGEF

Забележка:

- Натискането на бутона, промяната на режима или настройването на температурата под 24°C ще прекрати режима ECO. Когато системата работи в този режим, зададената температура трябва да бъде 24°C и ли по-висока. Охлаждането в случая може да е недостатъчно, ако е така - натиснете бутона ECO отново.

5 Timer бутон

Натиснете го, за да настроите автоматично вкл./ изкл. на системата.

6 Super бутон

- Натиснете го в режим охлаждане и температурата автоматично ще се промени на 17°C, като скоростта на вентилатора ще се увеличи и ще доведе до по-бързо охлаждане.
- Натиснете бутона в режим отопление и температурата ще се промени на 30°C, като скоростта на вентилатора ще се увеличи и ще доведе до по-бързо отопление.

Забележка:

- Функцията не е налична, когато е активен някой от режимите AUTO, DRY, FAN, Self Clean или Comfort.
- Натиснете някой от бутоните MODE, FAN, SLEEP и ли ECO, за да излезете от режим Super.

7 Do Not Disturb бутон

Натиснете бутона, за да изключите индикаторите на вътрешното тяло, сигнализацията на климатика, скоростта на вентилатора се понижава, което ще доведе до по-голям комфорт. Натиснете бутона отново, за да излезете от този режим. В режим Do Not Disturb дисплеят ще светне за 10 секунди, докато настроите режима, температурата или скоростта на вентилатора.

8 Fan бутон

Изберете скоростта на вентилатора:
 → → →

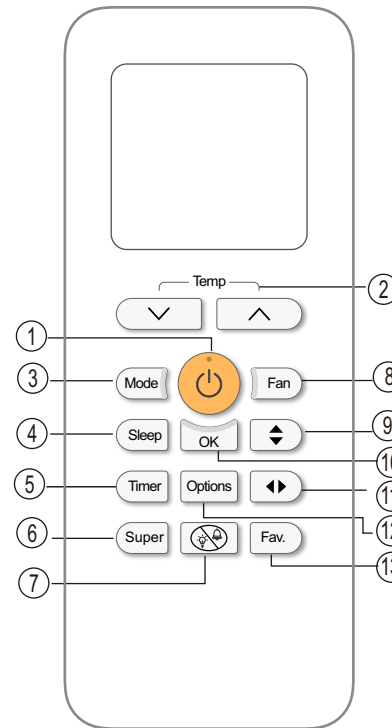
Забележка:

- Не можете да зададете AUTO скорост на вентилатора в режим DRY.
- Задръжте бутона 2 сек., за да активирате/ деактивирате режима Silent. Ниската честота, на която работи компресора може да доведе до неефективно охлаждане/ отопление (важи за моделите, разполагащи с функцията Silent).

- Натиснете някой от бутоните Fan, MODE, Sleep, ON/OFF, ECO и ли Gear, за да излезете от режим Silent.

3

Функции на бутоните



RG70A/BGEF

9 Swing ↕ бутон

Използва се за задаване или отмяна на хоризонталното движение на жалюзите и задаване на желаната посока (по вертикала) на въздушния поток. Жалюзите променят своя ъгъл с 6 градуса при всяко натискане на бутона. Ако задържите бутона натиснат повече от 2 сек. жалюзите ще започнат да се движат нагоре-надолу автоматично.

10 OK бутон

Използва се за приемане на функциите.

11 Swing ⇄ бутон

Използва се за задаване или отмяна на вертикалното движение на жалюзите и задаване на желаната посока (по хоризонтала) на въздушния поток. Жалюзите променят своя ъгъл с 6 градуса при всяко натискане на бутона. Ако задържите бутона натиснат повече от 2 сек. жалюзите ще започнат да се движат нагоре-надолу автоматично.

Options бутон

Когато натиснете бутона ще можете да изберете режимите в следната последователност:

→ Fresh → Follow me → Comfort → Self clean

Натиснете бутона Options, за да изберете желаната функция, след което символът, отговарящ на този режим ще се появи на екрана на дистанционното. Натиснете бутона OK, за да потвърдите.

* Функция FRESH (☼)

Когато се активира функцията FRESH, йонизаторът/ плазмената система за унищожаване на праха (в зависимост от модела) се задейства и ще помогне за премахването на полени и замърсители от въздуха.

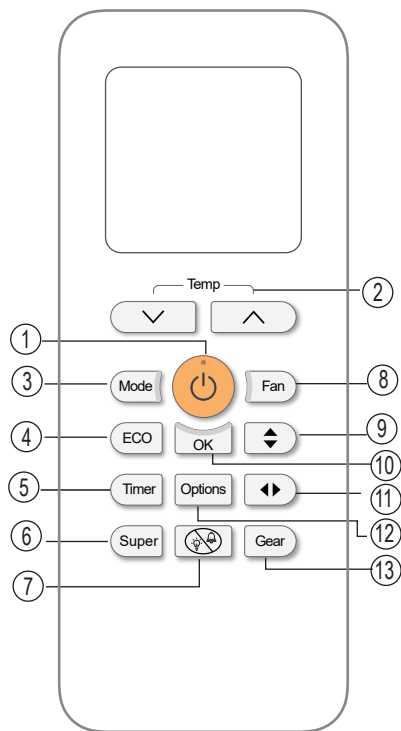
* Функция FOLLOW ME (⋈)

Когато се активира функцията Follow Me, на дисплея на дистанционното ще се покаже реалната температура в помещението. Дистанционното ще изпраща сигнала до климатика на всеки 3 мин., докато не натиснете отново бутона FOLLOW ME.

* Функция Comfort (☼)

Когато се активира функцията Comfort, климатикът автоматично ще започне да работи на 23°C. Функцията не е активна в режим FAN.

4



RG70E/BGEF
RG70E1(2,3)/BGEF

* Функция SELF CLEAN (🌀)

В режим SELF CLEAN климатикът автоматично ще почиства и изсушава топлообменника, което ще го подготви за следваща операция. Функцията не е активна в режим отопление или вентилатор. (* допълнителни функции)

18 Fav. бутон (за RG70A/BGEF)

- Използва се за възстановяване на текущите настройки или продължаване на работата със стари.
- Ако първият бутон, който натиснете е този, то системата ще заработи в автоматичен режим на 26°C с автоматична скорост на вентилатора. Натиснете бутона, когато дистанционното е включено и системата автоматично ще възвърне предишните си настройки, включително работния режим, температурата, скоростта на вентилатора, както и функцията SLEEP (ако е активна). Ако задържите бутона повече от 2 s, системата автоматично ще си възвърне автоматично настройките и работния режим, температурата, скоростта на вентилатора, както и функцията SLEEP (ако е активна).

Gear бутон (за RG70E1(2,3)/BGEF)

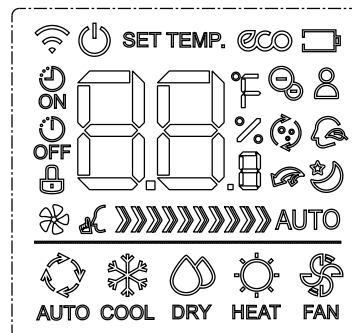
- С натискането на този бутон системата ще започне да работи по-ефективно в следния ред:
 - 75% (консумация до 75%, т. е. 25% по-малко)
 - 50% (консумация до 50%, т. е. 50% по-малко)
 - Първоначалните настройки
- Изключете системата или активирайте някой от следните режими: ECO, sleep, FP, Super, Silent или Self clean, което ще отмени функцията за управление на потреблението.
- Функцията е активна само в режим охлаждане.

Забележка:

- Бутоните може да се различават от тези на Вашето дистанционно, в зависимост от модела.
- Всяка от описаните функции се отнасят за вътрешното тяло. Ако то не поддържа определена функция, следователно подобна операция няма да бъде изпълнена, когато натиснете бутона от дистанционното, отговарящ на нея.

Индикатори на дисплея

Иконите ще се появят, когато включите дистанционното управление.



Показване на режимите



- Показва кога се предава информацията.
- Показва кога дистанционното е включено.
- Показва се, когато режим ECO е активиран.
- Ниво на батерията (индикация за изтощена батерия).
- Показва се, когато е активиран таймер за вкл.
- Показва се, когато е активиран таймер за изкл.
- Тази функция не се поддържа от климатика.
- Показва се, когато е активирана функцията Silent.
- Показва зададената температура или тази в стаята или зададеното време за таймера.
- Показва се, когато климатикът работи в режим Follow me.
- Показва се, когато е активирана функцията Fresh.
- Показва се, когато е активирана функцията Self clean.
- Показва се, когато е активирана функцията Comfort.
- Показва се, когато е активиран режимът Sleep.
- Показва се, когато е активиран режимът Super.

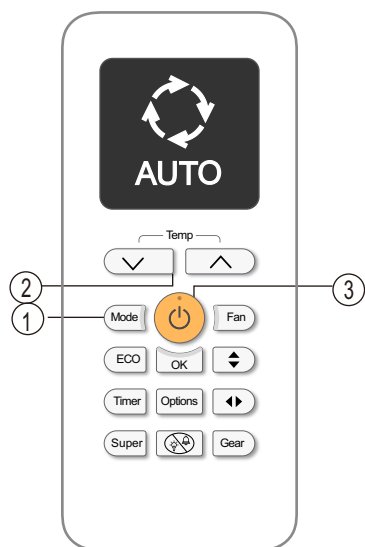
Индикатори за скоростта на вентилатора

- Ниска скорост
- Средна скорост
- Висока скорост
- AUTO Автоматично

Забележка:

Всички индикатори са представени с илюстративна цел. В реални условия на дисплея на дистанционното управление се показват само активните режими.

Как да използвате бутоните



Автоматичен режим

Задаване на температурата

Работния диапазон за този модел е от 17-30°C. Можете да увеличавате или намалявате температурата с 1°C.

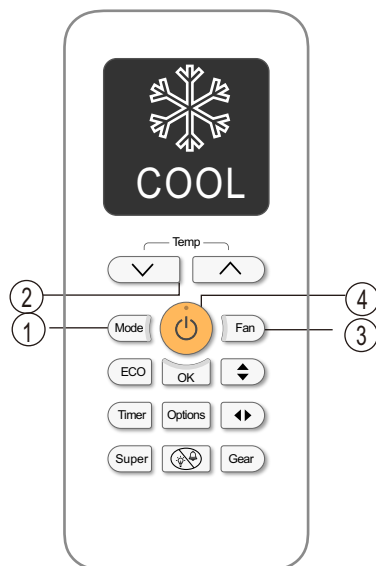
В автоматичен режим (AUTO) климатикът автоматично ще избере охлаждане, вентилатор отопление или изсушаване на база зададената температура.

1. Натиснете бутона MODE, за да изберете автоматичен режим.
2. Задайте желаната температура, като използвате бутоните Temp ∨ или Temp ∧.
3. Натиснете бутона ON/OFF, за да включите климатика.

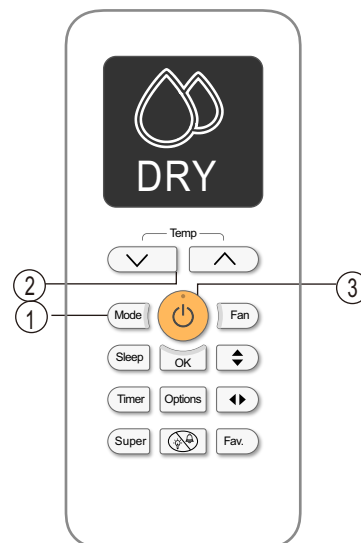
ЗАБЕЛЕЖКА: скоростта на вентилатора не може да бъде променяна, ако системата работи в автоматичен режим.

Режим охлаждане

1. Натиснете бутона MODE, за да изберете режим охлаждане.
2. Задайте желаната температура, като използвате бутоните Temp ∨ или Temp ∧.
3. Натиснете бутона FAN, за да изберете скоростта на вентилатора: автоматична, ниска, средна или висока.
4. Натиснете бутона ON/OFF, за да стартирате системата.



Как да използвате бутоните



Режим изсушаване

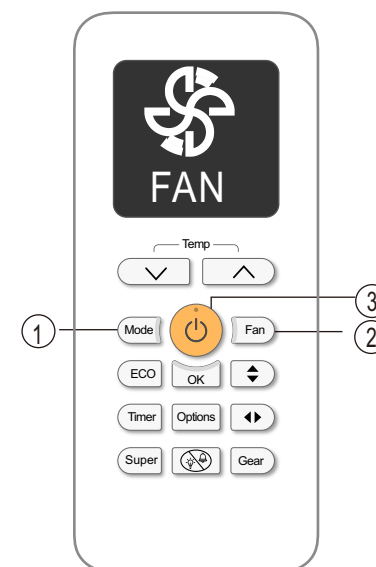
1. Натиснете бутона MODE, за да изберете режим изсушаване.
2. Задайте желаната температура, като използвате бутоните Temp ∨ или Temp ∧.
3. Натиснете бутона ON/OFF, за да включите климатика.

ЗАБЕЛЕЖКА: скоростта на вентилатора не може да бъде променяна, ако системата работи в режим изсушаване.

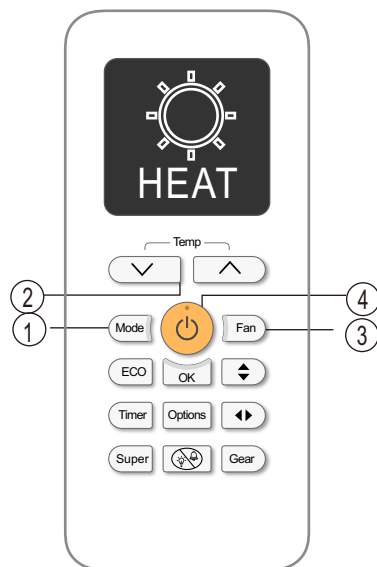
Режим вентилатор

1. Натиснете бутона MODE, за да изберете режим вентилатор.
2. Натиснете бутона, за да зададете желаната скорост на вентилатора: автоматична, ниска, средна или висока.
3. Натиснете бутона ON/OFF, за да включите климатика.

ЗАБЕЛЕЖКА: в режим вентилатор не можете да настроите температурата. В резултат на това тя няма да се показва на дисплея на дистанционното управление.



Как да използвате бутоните



Режим отопление

1. Натиснете бутона MODE, за да изберете режим отопление.
2. Задайте желаната температура, като използвате бутона Temp ∇ и ли Temp \blacktriangle .
3. Натиснете бутона, за да зададете желаната скорост на вентилатора: автоматична, ниска, средна или висока.
4. Натиснете бутона ON/OFF, за да стартирате климатика.

ЗАБЕЛЕЖКА: когато външната температура падне това може да се отрази върху производителността на климатика Ви в режим отопление. В такива случаи препоръчваме да използвате климатика в допълнение с друг отоплителен уред.

Настройване на таймера

Климатикът Ви разполага с две функции за таймер.

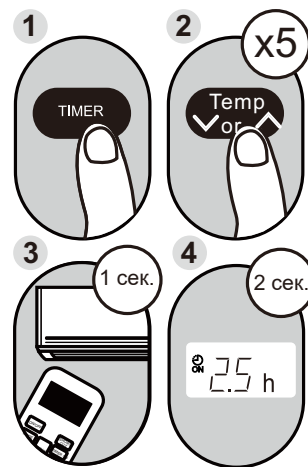
- **TIMER ON** - задава интервал, след изтичането на който климатикът да се включи автоматично.
- **TIMER OFF** - задава интервал, след изтичането на който климатикът да се изключи автоматично.

TIMER ON

Функцията **TIMER ON** Ви позволява да задавате времеви интервал, след изтичането на който системата автоматично ще се включи, например когато се върнете вкъщи от работа.

1. След натискането на бутона **Timer** на екрана на дистанционното ще се появи следният индикатор "ON". По подразбиране на екрана ще се появи последният зададен период, зад който ще се появи символът "h" (часове).
Забележка: числото показва броя часове след настоящото време, след което желаете климатикът да се включи.
Ако зададете времето на **TIMER ON** да бъде 2 часа, на екрана на дистанционното ще се появи следното: " 2.0h ". Това означава, че системата ще се задейства след 2 часа.

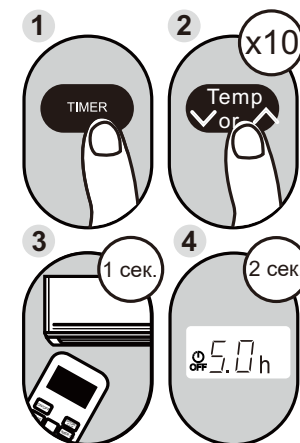
2. Натиснете бутона Temp ∇ и ли \blacktriangle , за да зададете времето, когато искате системата да се задейства.
3. Изчакайте 2 секунди след като **TIMER ON** се активира. След това на дисплея на дистанционното ще се покаже температурата.



Пример: климатикът ще започне работа след 2.5 часа.

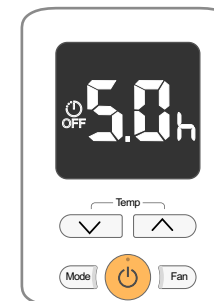
TIMER OFF

Задава интервал, след изтичането на който климатикът да се изключи автоматично: например, когато се събудите.



Пример: климатикът ще спре работа след 5 часа.

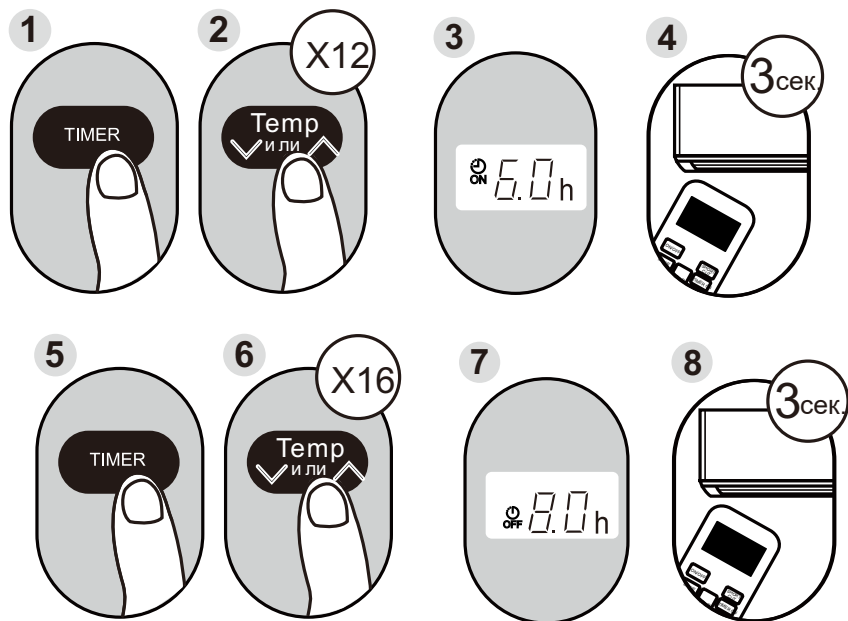
Забележка: когато настроите **TIMER ON** или **TIMER OFF** до 10 часа, стъпката, с която ще се променя времето е 30 мин. за всяко натискане на бутона. В интервала от 10 до 24 часа времето ще се променя с 1 час. Таймерът ще започне отначало, след като премине 24 часа. Можете да отмените всички настройки, когато зададете времето на таймера да бъде " 0.0h ".



Продължавайте да натискате бутона Temp ∇ и ли \blacktriangle , докато не достигнете желаната температура.

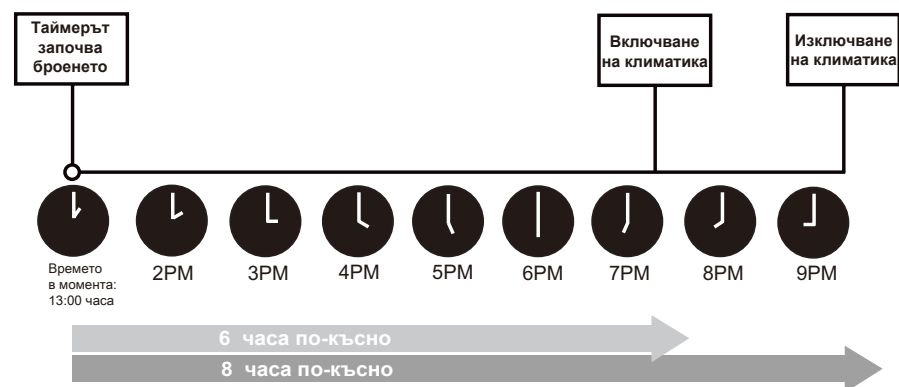
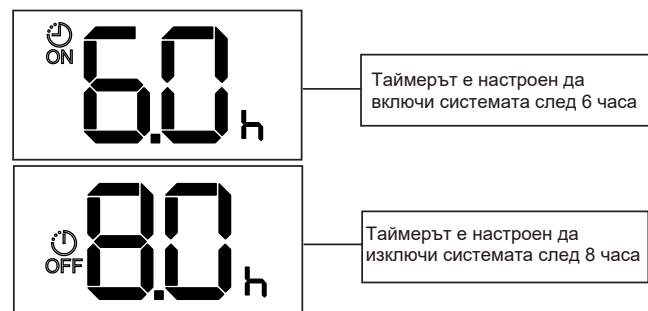
Настройване на TIMER ON и TIMER OFF едновременно

Ако, да речем, часът в момента е 13:00 и желаете системата да се включи автоматично в 19:00 и да работи 2 часа, след което да се изключи в 21:00, трябва да направите следното:

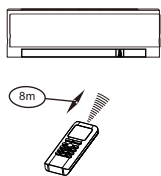


Пример: задаване на системата да се включи след 6 часа, да работи 2 часа, след което да се изключи (вижте долното изображение):

Дисплея на дистанционното



Употреба на дистанционното

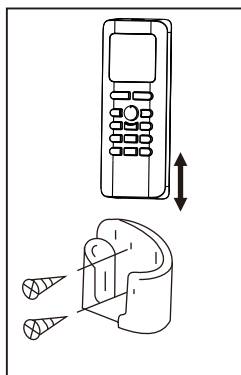


Разположение на дистанционното

- Използвайте дистанционното на разстояние 8 м от климатика, насочете го срещу приемника. Сигналът е приет, след като системата издаде звуков сигнал.

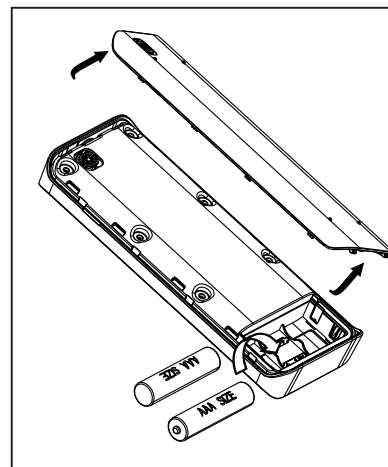
⚠ ПРЕДУПРЕЖДЕНИЕ

- Пред дистанционното има врата, завеса или друга преграда, която възпрепятства достигането на сигнала му до климатика.
- Пазете дистанционното от заливане с течности, не го излагайте на пряка слънчева светлина или нагряване.
- Ако инфрачервеният приемник на вътрешното тяло е изложен на пряка слънчева светлина, то климатикът може да не работи правилно. Използвайте завеси, за да го предпазите от слънцето.
- Ако друг електроуред реагира на командите от дистанционното, то трябва да преместите този уред на друго място или да се консултирате с местния доставчик.
- Не изпускайте дистанционното.
- Не поставяйте тежки предмети върху него и не стъпвайте отгоре му.



Употреба на държач за дистанционни (по избор)

- Дистанционното може да се монтира върху стена или стойка, благодарение на държач (който може да бъде закупен отделно).
- Преди да монтирате дистанционното се уверете, че климатикът приема сигнала безпрепятствено.
- Използвайте два винта за монтажа.
- За да поставите или премахнете дистанционното от държача, просто го повдигнете или свалете надолу.



Подмяна на батериите

Подменете батериите с нови, ако:

- Няма звуков сигнал след приемането на сигнала от дистанционното.
- Индикаторите на дисплея избледняват.

Дистанционното се захранва от две батерии (AAAx2 R03/LR03X2), намиращи се в задната му част.

- (1) Премахнете капачето на дистанционното.
- (2) Извадете старите батерии и поставете новите, като внимавате да са поставени правилно.
- (3) Поставете капачето обратно.

ЗАБЕЛЕЖКА: след изваждането на батериите всички настройки изчезват. След като поставите новите батерии трябва да направите отново всички настройки.

⚠ ПРЕДУПРЕЖДЕНИЕ

- Не поставяйте едновременно изтощени батерии и нови, както и такива от различен тип.
- Не оставяйте батериите в дистанционното, ако не възнамерявате да го използвате в близките 2-3 месеца.
- Не изхвърляйте батериите като битов отпадък, а го правете на специално предназначени места.