

НАРЪЧНИК ЗА ЕКСПЛОАТАЦИЯ

КЛИМАТИК

Тип за стенов монтаж



Съдържание

Предпазни мерки	1
Преглед и работа на вътрешния модул	3
Преглед и работа на дистанционното управление	4
Работа с таймерите	6
Датчик за човешко присъствие (Енергоспестяване).....	8
Обща информация за експлоатацията	9
Почистване и грижа	10
Откриване и отстраняване на неизправности.....	12

Преди използването на този продукт, прочетете изцяло тези инструкции и запазете този наръчник за бъдещи справки.

Предпазни мерки

За да предотвратите наранявания на персонал или материални щети, прочетете внимателно този раздел, преди да използвате продукта и се уверете, че следвате предпазните мерки за безопасност.

Неправилната експлоатация поради неспазването на тези инструкции, може да причини вреда или щети, сериозността на които е класифицирана, както следва:



ПРЕДУПРЕЖДЕНИЕ

Тази маркировка предупреждава за смърт или сериозно нараняване.



Тази маркировка указва ЗАБРАНЕНО действие.



ВНИМАНИЕ

Тази маркировка предупреждава за нараняване или материални щети.



Тази маркировка указва ЗАДЪЛЖИТЕЛНО действие.

• Обяснение на символите, показани на вътрешния или външния модул.

	ПРЕДУПРЕЖДЕНИЕ	Този символ показва, че уредът използва възпламенима охлаждаща течност. Ако има теч на охлаждащата течност и тя е изложена на външен източник на запалване, има опасност от пожар.
	ВНИМАНИЕ	Този символ показва, че наръчникът за експлоатация трябва да бъде прочетен внимателно.
	ВНИМАНИЕ	Този символ показва, че обслужващият персонал трябва да борави с това оборудване на базата на наръчника за монтаж.
	ВНИМАНИЕ	Този символ показва, че информацията е налична като например наръчник за експлоатация или наръчник за монтаж.



ПРЕДУПРЕЖДЕНИЕ

- Този продукт не съдържа части, които могат да се обслужват сервизно от потребителя. Винаги се консултирайте с оторизиран сервизен персонал за ремонт, монтаж и преместване на този продукт. Неправилен монтаж или работа могат да причинят теч, електрически удар или пожар.
- В случай на неизправност като миризма на изгоряло, незабавно спрете работата на климатика и разкачете всички електрозахранвания като изключите електрическия прекъсвач или разкачете захранващия щепсел. След това се консултирайте с оторизиран сервизен персонал.
- Внимавайте да не повредите електрозахранващия кабел. Ако той бъде повреден, следва да бъде заменен от оторизиран сервизен персонал.
- В случай на течна на хладилен агент се уверете, че го държите далеч от пламък или каквито и да е възпламеними източници и се консултирайте със сервизен персонал.
- В случай на гръмотевична буря или знаци за светкавици, изключете климатика чрез дистанционното управление и избягвайте докосването на продукта или електрическия източник, за да предотвратите рисковете от електрически удар.
- Уредът трябва да се съхранява в помещение без непрекъснато работещи източници на възпламеняване (например: открити огънове, работещ газова уред или работещ електрически нагревател).
- Уредът трябва да се съхранява в добре проветриво място.
- Имайте предвид, че охлаждащите агенти може да нямат миризма.
- Уредът трябва да се съхранява така, че да се предотвратява появата на механична повреда.
- Изхвърлянето на продукта трябва да се извърши правилно, в съответствие с националните или регионалните разпоредби.
- По време на транспортиране или преместване на вътрешния модул, тръбите трябва да бъдат покрити със скобата за закрепване на стени, за да бъдат предпазени. При преместване на уреда не го дръжте за тръбите на вътрешния модул. (Натискът върху колената на тръбата може да доведе до изтичане на възпламеним газ по време на работа).
- Този уред не е предназначен за използване от лица (включително деца) с намалени физически, сензорни или ментални способности, или нямащи опит и познания, освен ако те не са под надзор или инструктирани относно ползването на уреда от лицата, отговорни за тяхната безопасност. Децата трябва да бъдат наблюдавани, за да сте сигурни, че не си играят с уреда.
- Не стартирайте и не спирайте работата на продукта като вкарвате или изкарвате щепсела или като включвате или изключвате прекъсвача на веригата.
- Не използвайте възпламеними газове в близост до този продукт.
- Не се излагайте директно на въздушния поток за дълго време.
- Не вмъквайте пръстите си и каквито и да е предмети в изходния порт, отворен панел или смукателната решетка.
- Не работете с мокри ръце.
- Не монтирайте модула в помещение, пълно с минерално масло, като например завод или площ, съдържаща голямо количество пръскащо олио или пара, като кухня.
- Не използвайте средства за ускоряване на процеса по размразяване или за почистване на уреда, различни от препоръчаните от производителя.
- Не пробивайте и не горете.

⚠ ВНИМАНИЕ

- ❗ По време на ползване, осигурете периодична вентилация.
- ❗ Винаги работете с продукта при монтирани въздушни филтри.
- ❗ Уверете се, че всякаво електронно оборудване е поне на 1 м (40 in) от външния и вътрешен модул.
- ❗ Разкачете всички електрически захранвания, когато не използвате продукта за продължителен период от време.
- ❗ След дълъг период на употреба се уверете, че сте проверили монтираният вътрешен модул, за да предотвратите падането на продукта.
- ❗ Посоката на въздушния поток и стайната температура трябва да бъдат отчетени правилно, когато използвате този продукт в стая с бебета, деца, стари или болни лица.
- ⊘ Не насочвайте въздушния поток към камина или други отоплителни уреди.
- ⊘ Не блокирайте и не покривайте смукателната решетка и изходния порт.
- ⊘ Не упражнявайте какъвто и да натиска върху радиаторните жалюзи.
- ⊘ Не се катерете по този продукт, не поставяйте предмети върху него и не окачвайте предмети.
- ⊘ Не поставяйте каквито и да е електрически продукти или домакински вещи под този продукт. Капещият от този продукт конденз може да ги навлажни и може да причини щети или неизправности.
- ⊘ Не излагайте този продукт директно на вода.
- ⊘ Не използвайте този продукт за консервиране на храна, растения, животни, ценно оборудване, предмети на изкуството или други предмети. Това може да причини влошаване на качествата на тези продукти.
- ⊘ Не излагайте животни или растения директно на въздушния поток.
- ⊘ Не пийте дренажната вода от климатика.
- ⊘ Не дърпайте електрозахранващия кабел, за да извадите щепсела.
- ⊘ Когато поддържате продукта, не докосвайте алуминиевите жалюзи на вградения топлообменник в него, за да избегнете нараняване.
- ⊘ Не стойте върху нестабилна платформа, когато почиствате продукта. Съществува опасност от преобръщане и нараняване.

Този продукт съдържа флуорирани парникови газове.

Принадлежности на вътрешния модул



Монтиране на държателя за дистанционното управление



⚠ ПРЕДУПРЕЖДЕНИЕ

- ❗ Обърнете внимание да предотвратите инцидентното поглъщане на батериите от бебета и малки деца.

⚠ ВНИМАНИЕ

- ⊘ Не се опитвайте да презареждате сухи батерии.
- ⊘ Не използвайте сухи батерии, които са били презареждани.

Зареждане на батериите (R03/LR03/AAA × 2) и подготовка на дистанционното управление

5 Натиснете бутон "CLOCK ADJUST" (настройване на часа), за да започнете настройката на часовника.

6 Задайте ден от седмицата като натиснете бутона "SELECT" (избор) (понеделник до неделя). *Чрез натискане на бутоните "TEMP." (температура) (Λ / ∇), индикаторът може да бъде настроен за 24-часов или 12-часов формат на показване на часа.

7 Натиснете бутон "NEXT" (следващ) за да продължите.

8 Настройте часа като натиснете бутон "SELECT" (избор). С натискане на Δ или ∇ се променят показанията на минутите. С натискане на Δ или ∇ стойността се променя с интервал от 10 минути.

9 За да завършите, натиснете бутон "SEND" (изпратете) и затворете вътрешния модул. Възможно е настройките да не бъдат правилно изпратени ако натиснете бутона от голямо разстояние.

ЗАБЕЛЕЖКИ:

- Използвайте само посочения тип батерии.
- Не смесвайте батерии от различни типове или нови и стари батерии.
- При нормална експлоатация батериите издържат около 1 година.
- Ако разстоянието на подаване на команди от дистанционното трябва да се скъси забележимо, заменете батериите и натиснете бутона "RESET" (нулиране), както е показано на стр. 5.

Преглед и работа на вътрешния модул

1 Смукателна решетка

Преди стартиране на работата се уверете, че смукателната решетка е напълно затворена. Непълното затваряне може да окаже влияние върху правилната работа или характеристиките на климата.

2 Бутон "MANUAL AUTO" (Ръчно Автоматично)

Използвайте го при повреда или при загубено дистанционно управление.

Статус	Действие	Режим или операция
При работа	Натиснете за повече от 3 секунди.	Стоп
Спиране	Натиснете за повече от 3 секунди и по-малко от 10 секунди.	Авто
	Натиснете за повече от 10 секунди. (Само за обслужване.*)	Принудително охлаждане
След почистване	Натиснете за по-малко от 3 секунди	Ресетване на индикатора на филтъра

*: За да спрете принудителното охлаждане, натиснете този бутон или бутона Старт/Стоп на дистанционното управление.

3 Преден панел

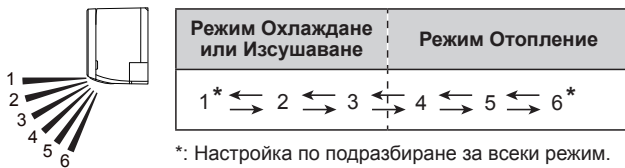
4 Датчик за хора

» Виж стр. 8

Използва се с цел енергоспестяване. Контролира температурните настройки като открива присъствието на хора в помещението.

5 Жалузи за вертикалния въздушен поток

Всеки път, когато натиснете бутона "SET" на дистанционното управление, ъгълът на жалузите за вертикалния въздушен поток се преместват както следва:



- Не местете с ръка.
- В началото на режим Автоматичен или режим Отопление, те могат да останат в положение 1 за известно време за коригиране.
- Ако поставите ъгъла на жалузите в положение 4-6 за повече от 30 минути в режим Охлаждане или режим Изсушаване, те автоматично се връщат в положение 3.
- Задържането в положение 4-6 при режим Охлаждане или Изсушаване може да причини образуване на конденз, а капките да повредят оборудването.

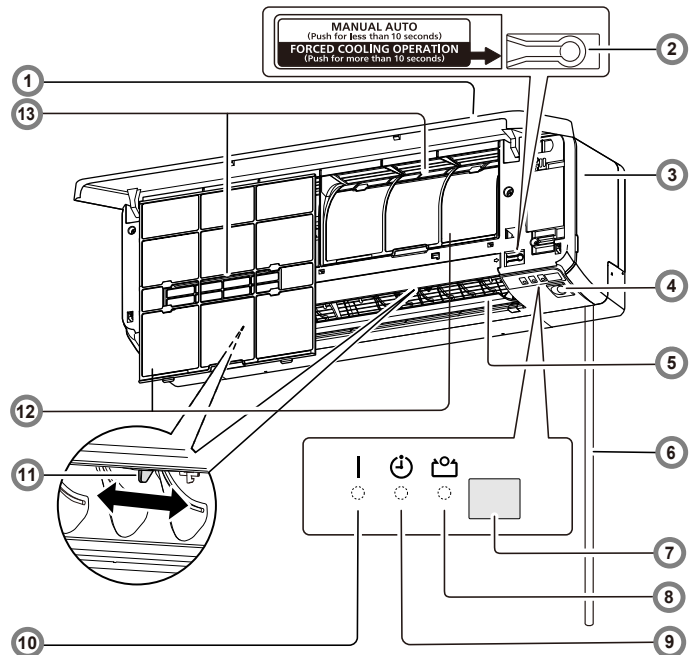
6 Шланг за източване

7 Приемник на сигнала от дистанционното управление

⚠ ВНИМАНИЕ

- ! За правилно предаване на сигнала между дистанционното управление и вътрешния модул, дръжте приемника далеч от:
 - Директна слънчева светлина ли други източници на силна светлина
 - Телевизионен екран с плосък екран

В стаи с симултанно флуоресцентно осветление, като инвертен тип, сигналът може да бъде предаван правилно. В такъв случай се консултирайте с магазина, от който сте закупили продукта.



8 Индикатор Икономия (зелен)

Свети при работа в режим Икономия и в режим 10 °C Топлина.

9 Индикатор Таймер (оранжев)

Свети при работа в режим Таймер и мига бавно, когато е открита грешка в настройката на таймера. За подробности, вижте "Функция "Auto-restart" (рестартира автоматично)" на стр. 9.

10 Индикатор Работа (зелен)

Свети при нормален режим на работа и мига бавно в автоматичен режим на размразяване.

11 Жалузи за хоризонталния въздушен поток

⚠ ВНИМАНИЕ

- ! Преди да регулирате посоката на хоризонталния въздушен поток се уверете, че жалузите за посоката на вертикалния поток са спрели напълно.

Регулирайте двете копчета ръчно.

12 Въздушен филтър

» Виж стр. 10

13 Въздушни филтри

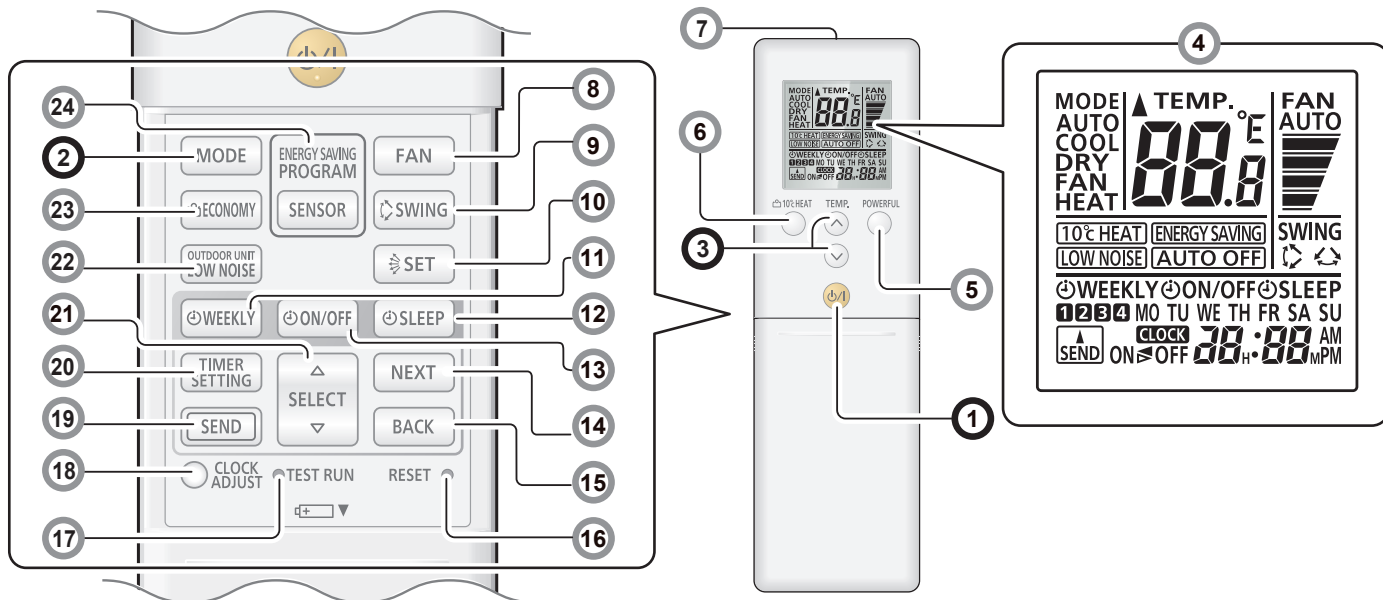
» Виж стр. 11

Пречистват или ароматизират въздуха и осигуряват подаването на пресен въздух.

Преглед и работа на дистанционното управление

⚠ ВНИМАНИЕ

- За да предотвратите неизправност или щети на дистанционното управление:
 - Поставете дистанционното управление, където няма да бъде изложено на директна слънчева светлина или прекалено нагряване.
 - Отстранете батериите от продукта, който няма да се използва за дълго.
 - Изтощените батерии трябва да бъдат отстранявани незабавно и да бъдат изхвърляни съгласно местните закони и регламенти.
- Ако изтичаща течност от батериите влезе в контакт с кожата ви, очите или устата, незабавно промийте обилно с чиста вода и се консултирайте с лекар.
- Препятствие като завеси или стени между дистанционното управление и вътрешния модул може да повлияят правилното предаване на сигнала.
- Не удряйте силно дистанционното управление.
- Не поливайте с вода дистанционното управление.



Можете бързо да го включите в следните 3 стъпки:

1 Бугон Старт/Стоп

2 Бутон "MODE" (режим) *

Превключва режима на работа в следния ред:

→ AUTO → COOL → DRY → FAN → HEAT
(Авто.) (Охлаждане) (Изушаване) (Вентилатор) (Отопление)

Бележки за режим Отопление:

- В началото на работа вътрешният модул работи при много ниски обороти на вентилатора за около 3-5 минути за подготовка, а след това се превключва на избраните обороти на вентилатора.
- Автоматичният режим на размразяване изключва режима на отопление, когато е необходимо.

Бележка за режим Охлаждане:

Вентилаторът на вътрешния модул може да спира периодично, което позволява работа при режим на енергоспестяване чрез спиране на вентилатора на вътрешния модул, когато външният модул е спрял.

3 Бутони "TEMP." (температура) *

За задаване на желаната температура. Температурата може да се настройва на стъпки от 0,5°C. В режим Охлаждане или Изушаване, трябва да се зададе по-ниска стойност на температурата от действителната в помещението. В режим Отопление трябва да се зададе по-висока стойност на температурата от действителната в помещението. В противен случай съответния режим на работа няма да бъде стартиран.

Диапазон на настройка на температурата	
Автоматичен/Охлаждане/Изушаване	18.0–30.0°C
Отопление	16.0–30.0°C

ЗАБЕЛЕЖКИ: Контрол на температурата не се извършва в режим Вентилатор.

4 Дисплей на дистанционното управление

В този раздел са показани и описани всички възможни показания. При реална работа дисплеят е свързан с работата на бутона и само показва необходимите показатели за всяка настройка.

5 Бутон "POWERFUL" (мощност) |

Активира се работа в режим Мощност. Климатикът ще работи при максимална мощност, което е удобно, когато искате бързо да се охлади или затопли помещението. При активирането му, вътрешният модул ще излъчи 2 кратки звукови сигнала. За да изключите този режим, натиснете отново бутон "POWERFUL" (мощност). При активирането му, вътрешният модул ще излъчи 1 кратък звуков сигнал.

Режимът Мощност ще се изключи автоматично в следните случаи:

- Достигане на зададената стойност на стаината температура в режим Охлаждане, Изушаване или Отопление.
- Изтекли са 20 минути от задаване на настройката за работа в режим Мощност.

Дори при гореописаната ситуация работата в режим Мощност няма да се преустанови автоматично, а ще продължи за известен период от време.

ЗАБЕЛЕЖКИ:

- Посоката на въздушния поток и оборотите на вентилатора се управляват автоматично.
- Тази работа не може да се извършва едновременно с работа в режим Икономия.
- Режимът Мощност отменя функциите Ниско ниво на шум на външен модул или Енергоспестяващата. Ако са зададени тези функции, то те ще се активират след изключване на режим Мощност.

6 Бугон "10 °C HEAT" (10 °C топлина)

Стартира работа в режим 10 °C Топлина, с което се поддържа стаината температура на 10°C, за да не се допусне прекалено охлаждане на помещението. Когато натиснете бутона за стартиране на режима 10 °C Топлина, вътрешният модул издава 2 къси звукови сигнала, а индикаторът Икономия (зелен) светва. За да изключите този режим, натиснете бутон Старт/Стоп. Индикаторът Икономия ще изгасне.

ЗАБЕЛЕЖКИ:

- При режим на работа 10 °C Топлина може да се регулира само посоката на вертикалния въздушен поток с помощта на бутона "SET" (настройка).
- Режим Отопление няма да заработи, ако температурата в стаята е достатъчно висока.

(продължение)

Преглед и работа на дистанционното управление (продължение)

7 Предавател на сигнали

Насочете го точно към приемника на вътрешния модул.

- Индикаторът за предаване на сигнала ▲ на дисплея на дистанционното управление показва, че сигналът от дистанционното управление се предава.
- Работният обхват е около 7 м.
- Ако излъчвания сигнал е изпратен правилно, ще чуете звуков сигнал. Ако не се чуе сигнала, натиснете бутона на дистанционното управление отново.

8 Бутон "FAN" (вентилатор)

Управява оборотите на вентилатора.

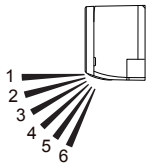


- Когато е избрано "AUTO" (авто.), оборотите на вентилатора се регулират автоматично според режима на работа.

9 Бутон "SWING" (завъртане)

Пуска или спира автоматичното люлеене жалюзите за вертикална посока на въздушния поток.

- Всеки път, когато натиснете бутона, жалюзите за вертикалната посока на въздушния поток се люлеят както следва:



Режим Охлаждане, Изсушаване или Вентилатор	Режим Отопление или Вентилатор
1 ↔ 2 ↔ 3	4 ↔ 5 ↔ 6

ЗАБЕЛЕЖКИ:

- Работата в режим Завъртане може да спре временно, когато вентилаторът в модула се върти с много ниска скорост или спира.
- В режим Вентилатор, движението на жалюзите в посока 1 ↔ 3 или 4 ↔ 6 се извършва в съответствие с посоката на вертикалната въздушна струя, зададена преди да стартирате режим Завъртане.

10 Бутон "SET" (настройка)

Виж стр. 3

Регулира посоката на вертикалния въздушен поток.

11 Бугон "WEEKLY" (седмичен) timer

Виж стр. 7

Активира таймер Седмичен за максимум 4 програми на включване и изключване на ден, за всеки ден от седмицата.

12 Бутон "SLEEP" (сън) timer

Виж стр. 6

Включва таймера Сън, който помага да заспите спокойно с плавно регулиране на температурата.

13 Бугон "ON/OFF" (вкл./изкл) timer

Виж стр. 6

Задейства Вкл./Изкл на таймера.

14 Бутон "NEXT" (следващ)

Използва се за задаване на настройки на таймера.

15 Бутон "BACK" (обратно)

Използва се за задаване на настройки на таймера.

16 Бутон "RESET" (нулиране)

За да натиснете бутона "RESET" (нулиране), използвайте върха на химикалка или друг тънък предмет и натиснете леко в правилната посока, както е показано на тази фигура.



17 Бутон "TEST RUN" (пробно пускане)

* |

Използва се само за първоначално изпитване при монтиране на климатика.

Не натискайте този бутон при всекидневната употреба, защото ще доведе до неправилна работа.

- По време на пробното пускане в действие, индикаторът Operation и индикаторът Timer мигат едновременно.
- За да откажете пробното пускане в действие, което е стартирано неволно, трябва да изключите климатика чрез натискане на бутон Start/Stop.

18 Бутон "CLOCK ADJUST" (настройване на часа)

Виж стр. 2

Използва се за сверяване на часовника.

19 Бутон "SEND" (изпратете)

*

Използва се за изпращане на настройки на часовника или на таймера.

20 Бутон "TIMER SETTING" (настройки на таймера)

Виж стр. 6

Използва се за задаване на настройки на таймера.

21 Бутон "SELECT" (избор)

Използва се за сверяване на часовника или на таймера.

22 Бутон "OUTDOOR UNIT LOW NOISE" (ниско ниво на шум на външен модул)

Стартира или спира функцията Ниско ниво на шум на външен модул, която намалява генерирания при работа на външния модул шум, като намалява оборотите на компресора и скоростта на вентилатора.

След като е зададен на режима на работа, той се запазва, докато не натиснете повторно този бутон, за да прекратите режима, дори ако вътрешното тяло е спряло да работи.

Индикаторът "LOW NOISE" (ниско ниво на шум) на дисплея на дистанционното управление показва, че модулът е в режим Ниско ниво на шум на външен модул.

ЗАБЕЛЕЖКИ:

- Тази операция не може да бъде извършена едновременно с операциите в режими Вентилатор, Изсушаване и Мощност.

23 Бутон "ECONOMY" (икономия)

Стартира или спира работа в режим Икономия, при който се пести електричество, за разлика от другите режими на работа, като променя температурата до средни и умерени стойности. Когато натиснете бутона "ECONOMY" (икономия), индикаторът Икономия на вътрешния модул светва.

• В режим Охлаждане или Изсушаване температурата в помещението ще бъде настроена на няколко градуса по-високо от зададената температура.

• В режим Отопление температурата в помещението ще бъде настроена на няколко градуса по-ниско от зададената температура.

ЗАБЕЛЕЖКИ:

• В режими Охлаждане, Отопление или Изсушаване максималната мощност на работа е около 70% от обичайната при нормална работа за климатизиране на въздуха.

• Тази работа не може да се извършва, когато контролът на температурата е в режим Авто.

24 Бутон "SENSOR" (енергоспестяваща програма)

Виж стр. 8

Активира или деактивира функцията за енергоспестяване.

* Енергоспестяващата функция е активирана при покупката на изделието.

*: Настройката трябва да бъде извършена при активен екран на дисплея за всяка една функция.

|: Бутонът може да се използва само когато климатикът е включен.

Преглед и работа на дистанционното управление (продължение)

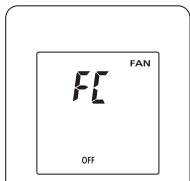
■ Контрол на вентилатора за спестяване на енергия

Когато бъде достигната зададената температура по време на режим Охлаждане, вентилаторът работи периодично и се пести енергия.

Контролът на вентилатора за енергоспестяващата функция е активиран при покупката на изделието.

За да използвате тази функция, използвайте следващите стъпки:

1. Изключете вътрешния модул, като натиснете бутон Старт/Стоп.
2. Натиснете бутон "FAN" (вентилатор) поне за 5 секунди докато се покаже текущият статус за контрол на вентилатора "FC".
3. Натиснете бутоните "TEMP." (температура) (↕) за да превключите между "ON" (вкл.) и "OFF" (изкл.).
4. Натиснете бутон Старт/Стоп за да изпратите настройката до вътрешния модул. След като статусът е изпратен, екранът автоматично ще се върне към първоначалния екран.



Ако не бъдат натискани бутони в рамките на 30 секунди след показване на статуса "FC", системата се връща към първоначалното показване на екран. В този случай започнете отново от стъпка 1.

■ Настройка на потребителски код на дистанционното управление

Когато са монтирани два или повече климатика в едно помещение и дистанционното управление работи с друг климатик, различен от този, който искате да настроите, променете потребителския код на дистанционното управление, за да работи само на климатика, който искате да настроите (4 възможни селекции).

Когато са монтирани два или повече климатика в едно помещение, моля, свържете се с вашия търговец, за да настроите отделните потребителски кодове на климатика.

Използвайте следните стъпки, за да изберете потребителски код на дистанционното управление. (Имайте предвид, че климатикът не може да получава сигнал, ако не е настроен да съвпада с потребителския код.)

Работа с таймерите

Забележка за настройките на таймера:

Всяко прекъсване на захранването, като например спиране на тока или прекъсване от прекъсвача, води до неправилна работа на вградения часовник.

В такъв случай индикаторът Таймер на вътрешния модул мига и трябва да коригирате настройката.

Таймер Вкл. или таймер Изкл.

Можете да настроите таймерите за включване Вкл. или изключване Изкл. чрез следните стъпки.

1. Натиснете бутон "TIMER SETTING" (настройки на таймера) за да въведете настройките. Индикаторът "WEEKLY" (седмичен) на дистанционното управление ще мига.
2. Натиснете бутона "SELECT" (избор) за да изберете желаните режим. Режимите се променят в тази последователност:
 WEEKLY → ON/OFF (Вкл.) → ON/OFF (Изкл.) → ON/OFF (Вкл.↔Изкл.) → SLEEP (Изкл.)
3. Натиснете бутон "NEXT" (следващ). Продължете с настройките за всеки режим.
 * За да откажете настройки по време на процеса на задаването им, натиснете отново бутон "TIMER SETTING" (настройки на таймера).
4. Настройте времето чрез натискане на бутона "SELECT" (избор) докато индикаторът "CLOCK" (часовник) мига. При всяко натискане на бутона стойността нараства или намалява с +5/-5 минути. Ако натиснете бутон надолу, промяната ще бъде с +10/-10 минути.
5. Натиснете бутон "SEND" (изпратете).

За да върнете настройката на таймера, изпълнете стъпки 1 до 5 отново. За да отмените настройките Вкл./Изкл. на таймера, натиснете бутон "ON/OFF" (вкл./изкл.) докато свети индикатор "ON/OFF" (вкл./изкл.). (Изчиства индикатора)

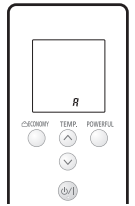
Програмен таймер (комбинирано използване на таймер Вкл. и таймер Изкл.)

Можете да настроите интегриран таймер Вкл.→Изкл. или Изкл.→Вкл. таймер. Таймерът, чието зададено време на включване е по-близо до текущото време, сработва първи, а редът на работа на таймера се показва, както следва:

Таймер	Индикатор на дисплея на дистанционното управление
Таймер Вкл.→Изкл.	ON▷OFF
Таймер Изкл.→Вкл.	ON◁OFF

За да настроите програмния таймер, извършете същите стъпки 1 до 5 както за таймера Вкл./Изкл. (Изберете Вкл.↔Изкл. в Стъпка 2)

1. Натиснете бутона Старт/Стоп докато само часовникът се показва на екрана на дистанционното управление.
2. Натиснете бутона "MODE" (режим) за минимум 5 секунди, за да се покаже текущият потребителски код (първоначално зададен е А).
3. Натиснете бутоните "TEMP." (↕) (температура), за да промените потребителския код между А↔В↔С↔D. Кодът на дисплея трябва да отговаря на потребителския код за климатика.
4. Натиснете отново бутона "MODE" (режим), за да се върнете към дисплея на часовника. Потребителският код ще се промени.



- Ако до 30 секунди след появяването на потребителския код не бъде натиснат някакъв бутон, системата се връща към оригиналния дисплей с часовника. В този случай, започнете отново от стъпка 1.
- Фабрично зададеният потребителски код на климатика е "А". Свържете се с вашия търговец, за да промените потребителския код.
- В зависимост от дистанционното управление, потребителският код може да се връща към потребителски код А при смяна на батериите. В този случай, ако използвате код, различен от А, нулирайте кода след смяна на батериите. Ако не знаете настройката на потребителския код на климатика, опитайте всеки от потребителските кодове (А→В→С→D) докато откриете кода, който контролира климатика.

ЗАБЕЛЕЖКИ:

- Ако промените стойността на настройката на таймера след като е настроен програмния таймер, обратното броене ще се ресетва в този момент.
- Настройка на времената във всяка комбинация трябва да бъде в рамките на 24 часа.

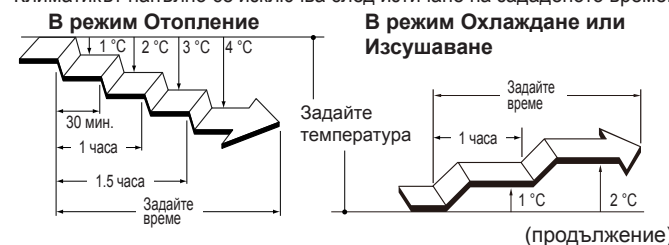
Таймер Сън

За да настроите таймера Сън, първо следвайте стъпки 1 до 3 за таймер Вкл./Изкл.

4. Настройте времето чрез натискане на бутона "SELECT" (избор) докато индикаторът "CLOCK" (часовник) мига. Всеки път, когато натиснете бутона, времето ще се променя както следва:
 0H 30M (30 мин.) ↔ 1H 00M ↔ 2H 00M ↔ 3H 00M ↔ 5H 00M ↔ 7H 00M ↔ 9H 00M (9 часа)
5. Натиснете бутон "SEND" (изпратете).

За да отмените таймера Сън, натиснете бутон "SLEEP" (сън) докато свети индикаторът "SLEEP" (сън). (Изчиства индикатора)

За да ви помогне да заспите комфортно и за предотвратяване на прекомерно затопляне или охлаждане по време на сън, таймерът Сън контролира температурна настройка автоматично в съответствие със зададеното време, показано както следва. Климатикът напълно се изключва след изтичане на зададеното време.



(продължение)

Работа с таймерите (продължение)

Таймер Седмичен

Таймерът Вкл. и Изкл. може да се настрои да изпълнява до 4 зададени периода на вкл./изкл. (програма 1~4) на ден и 28 на седмица. Преди да настроите програмата, моля, първо задайте седмицата и настройте часа на климатика. Ако не бъдат зададени седмицата и часа, то седмичният таймер няма да може да работи правилно. Моля, вижте раздел "подготовка на дистанционното управление" (стр. 2).

Пример за таймер Седмичен 1



Пример за таймер Седмичен 2

Можете да посочите дадена температурна стойност в настройката за включване Вкл. на таймер Седмичен.



* Можете да зададете температури за режими Автоматичен, Охлаждане и Изсушаване в диапазона 18-30°C, а за режим Отопление - диапазонът е 10 или 16-30°C.

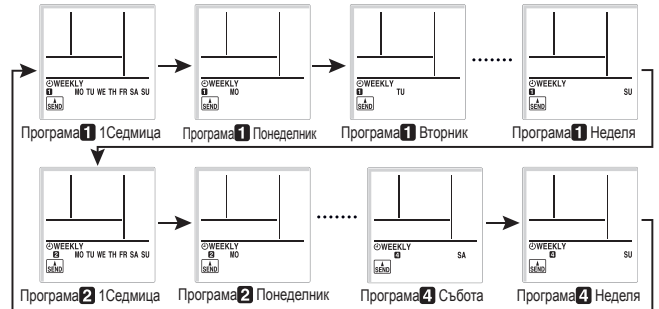
Дори и да зададете 10, 16 или 17°C, при зададен режим Автоматичен, Охлаждане или Изсушаване, климатикът ще работи при 18°C.

ЗАБЕЛЕЖКИ:

- Работните режими, различни от зададените чрез температурните настройки, ще бъдат същите, като тези, в които уредът е работил преди да спре, затова Охлаждане → Отопление → Охлаждане → Отопление режим на работа не може да бъде автоматично зададен.
- Ако зададете един и същи час на таймер Вкл. и таймер Изкл., климатикът ще работи при отчитане на настройката, зададена за таймер Вкл. Ако са зададени два таймера Вкл. с едно и също време, климатикът ще работи в поредността, в която са зададени.
- Ако има прекъсване на захранването, поради авария, например, по време на зададена програма Седмичен, или ако се е задействал прекъсвач, вътрешният таймер на климатика няма да бъде точен. (Виждат стр. 9 „Функция "Auto-restart" (рестартира автоматично).) В такъв случай, основната лампа на таймера ще мига и трябва да извършите настройка на часа и датата. (Виждат стр. 2 „подготовка на дистанционното управление“.)
- Не можете да използвате таймер Седмичен заедно с другите таймери. Ако желаете да използвате изделието при активиран таймер Седмичен, след като сте използвали таймер или Програмен таймер, или таймер Сън докато е бил активиран таймер Седмичен, ще трябва да активирате отново таймер Седмичен.

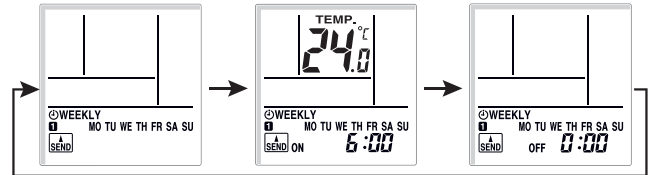
За да настроите таймера Седмичен, следвайте първо стъпки 1 до 3 на страница 6 за таймера Вкл./Изкл.

- 4 Изберете номер на програмата и ден, като използвате бутон "SELECT" (избор).



Натиснете бутон "NEXT" (следващ), когато номерът на програмата и избраният ден мигат.

- 5 Натиснете бутон "SELECT" (избор), за да изберете режима на работа (таймер ON, таймер OFF или без таймер).



За работа без таймер

1. Натиснете бутон "NEXT" (следващ) за да се върнете на стъпка 4 и конфигурирайте следващата настройка.
2. Натиснете бутон "SEND" (изпратете) за да завършите настройката.

Натиснете бутон "NEXT" (следващ).

- 6 Натиснете бутон "SELECT" (избор) за да зададете желаното време за таймер Вкл. или Изкл.

Ако сте избрали Off в стъпка 5

1. Натиснете бутон "NEXT" (следващ) за да се върнете обратно на стъпка 4 и да конфигурирате следващата настройка.
2. Натиснете бутон "SEND" (изпратете).

Натиснете бутон "NEXT" (следващ).

- 7 Натиснете бутон "SELECT" (избор) за да зададете желаната температура.

Ако искате да преминете към следващ вид настройка, натиснете бутон "NEXT" (следващ) за да се върнете до стъпка 4 и да конфигурирате следващата настройка.

- 8 За да завършите настройката, натиснете бутон "SEND" (изпратете).

Ако искате да отмените настройките по средата на процеса, натиснете бутон "TIMER SETTING" (настройки на таймера) вместо бутон "SEND" (изпратете).

ЗАБЕЛЕЖКИ:

- За да отмените таймер Седмичен, изберете Без таймер в Стъпка 5 от настройките на таймер Седмичен.
- Ако искате да се върнете към предходна стъпка, докато задавате настройки, натиснете бутон "BACK" (обратно).
- Натиснете бутон "SEND" (изпратете), когато сте в близост до основния модул. Ако направите това, когато сте на голямо разстояние от него, сигналът може да не бъде правилно изпратен, а настройките да не бъдат правилно конфигурирани.
- За да проверите зададения график на работа, повторете стъпки 1 до 3 за да влезете в режим Weekly, след това използвайте бутон "SELECT" (избор) за да разгледате зададените за режим Weekly настройки на таймер, в реда, посочен в стъпка 4.
- За отмяна на таймер Седмичен, натиснете бутон "WEEKLY" (седмичен) таймер докато индикаторът "WEEKLY" (седмичен) свети. (Индикаторът ще изгасне)

Датчик за човешко присъствие (Енергоспестяване)

За да се спести електроенергия, тази функция контролира температурните настройки, когато няма хора в помещението. Енергоспестяващата функция е активирана при покупката на изделието.

- 1 За да активирате функцията за енергоспестяване, натиснете бутон "SENSOR" (сензор). Индикаторът "ENERGY SAVING" (енергоспестяване) на дистанционното управление ще мига.
- 2 За да активирате функцията за енергоспестяване, натиснете отново бутон "SENSOR" (сензор). Индикаторът "ENERGY SAVING" (енергоспестяване) на дистанционното управление ще изгасне.

Относно функция енергоспестяване Енергоспестяване

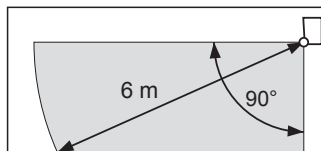
Ако никой не влезе в помещението за около 20 минути, зададената температура автоматично ще бъде контролирана. (Когато лице влезе в помещението, сензорът ще отчете присъствие и автоматично ще върне уреда към първоначално зададените настройки).

Работен режим	Работни данни (ако няма лице в стаята за известен период от време)
Охлаждане/Изсушаване	Зададената температура ще се повиши с максимум около 2°C.
Отопление	Зададената температура ще се намали с максимум около 4°C.
Auto	Функцията Енергоспестяване работи автоматично за избрания режим (Охлаждане/Отопление/Изсушаване).

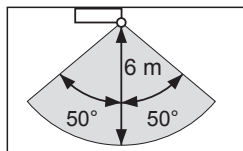
- Когато се използва с таймер Сън (стр. 6), на таймер Сън се дава приоритет.
- При работа в режим 10 °C топлина, ако няма лица в помещението, зададената температура няма да бъде променена.

- Диапазоните са както следва.

Вертикален ъгъл 90° (Изглед от страни)



Хоризонтален ъгъл 100° (Изглед отгоре)



Енергоспестяващата функция може да не работи, когато стайната температура е съществено различна от зададената в настройките, например, веднага след включване на уреда.

Относно сензора ДАТЧИК ЗА ЧОВЕШКО ПРИСЪСТВИЕ

- Подробности относно сензора за човешко присъствие.
 - Сензорът отчита дали има хора в помещението, като отчита наличието на движение.

ЗАБЕЛЕЖКИ

- Тъй като сензорът за човешко присъствие е инфрачервен, възможно е да има неправилно отчитане.

Ситуации, при които сензорът може да отчете отсъствие на лица в помещението, дори и да има такива.

- Когато температурата е висока, а разликата между човешката температура и тази в стаята е незначителна. (това може да се случи през летния сезон, когато температурата е 30°C или по-висока).
- Когато има лица в помещението, но не се движат за дълъг период от време.
- Когато има лица, намиращи се зад масивни предмети, като диван, мебели, стъкло или подобни.
- Когато лице носи изключително плътни дрехи и е с гръб към сензора.

Ситуации, при които сензорът може да отчете присъствие на лица в помещението, дори и да няма такива.

- Когато има домашен любимец, който се движи в стаята.
- Когато има движение на завеси или растения поради течение.
- Когато има отоплителни уреди, овлажнители или други, като работещи вентилатори, например.

Обща информация за експлоатацията

Работа в режим автоматично размразяване

Когато външната температура е много ниска при висока влажност на въздуха, може да се образува скреж по външния модул при работа в режим отопление и това да влоши експлоатационните характеристики на изделието.

За защита от образуване на скреж този климатик е снабден с автоматична функция за размразяване, контролирана от микрокомпютър.

Ако се образува скреж, климатикът временно ще спре и схемата за размразяване работи за известно време (не повече от 15 минути.) Индикаторът Работа на вътрешния модул ще мига по време на тази операция.

Ако по външното тяло се образува скреж след работа в режим отопление, външния модул ще спре автоматично след няколко минути работа. След това автоматично започва операцията по размразяване.

Функция "Auto-restart" (рестартира автоматично)

В случай на прекъсване на захранването, например при спиране на тока, климатикът веднага спира. Когато захранването се възобнови, климатикът се рестартира автоматично и работи в предишния режим.

Ако захранването прекъсне при настроен таймер, обратното броене на таймера ще се занули.

След възстановяване на захранването индикаторът Таймер на вътрешния модул ще мига, за да покаже, че има грешка в таймера. В такъв случай ресетвайте таймера според вашето желание.

Отоплителни характеристики

Този климатик работи на принцип топлинна помпа, като абсорбира топлината от външния въздух и я пренася към вътрешния модул. В резултат, експлоатационните характеристики се намаляват със спад на температурата на външния въздух. Ако имате усещането, че отоплението е недостатъчно, препоръчваме да използвате климатика, заедно с друг тип отоплителен уред.

Групово управление (опция)

Всяко дистанционно управление може да управлява до 16 климатика.

Всички климатици ще работят с еднакви настройки.

Повреди, причинени от други електрически уреди:

Използването на други електрически уреди като електрическа самобръсначка или използването на радиопредавател може да причини неизправност в климатика.

Ако възникне такава неизправност, изключете прекъсвача. След това го включете отново и започнете работа с помощта на дистанционното управление.

Дистанционно управление с кабел (опция)

Може да се използва допълнително дистанционно управление с кабел.

Когато използвате дистанционното управление има следните различни точки, в сравнение с използването на безжично дистанционно управление.

[Допълнителни функции за дистанционно управление с кабел]

- Таймер за задаване на температура

Можете да използвате безжичното и дистанционното управление с кабел едновременно. (Функцията е ограничена)

При използване на ограничени функции на дистанционното управление ще се чуе звуков сигнал, индикатори Работа, Таймер и Икономия на вътрешния модул ще мигат.

[Ограничени функции за безжично дистанционно управление]

<Дистанционно управление с кабел (Безполюсно 2-жилен)>

- Ниско ниво на шум на външен модул
- 10 °C топлина
- Таймер Седмицнен
- Мощност

Управление през безжична LAN мрежа (опция)

Може да се използва опционалното управление през безжична LAN мрежа.

Почистване и грижа

⚠ ВНИМАНИЕ

- Преди почистване на този продукт се уверете, че сте го изключили и разкачили всички електрически захранвания.
- Преди стартиране на работата се уверете, че смукателната решетка е напълно затворена. Непълното затваряне на смукателната решетка може да има влияние върху правилната работа или характеристиките на климатика.
- Когато монтирате или поддържате модула, не докосвайте алуминиевите жалузи на вградения топлообменник във вътрешния модул, за да избегнете нараняване.
- Не излагайте вътрешния модул на течни инсектициди или спрей за коса.
- Не стойте на хлъзгава, неравна или нестабилна повърхност, когато поддържате модула.

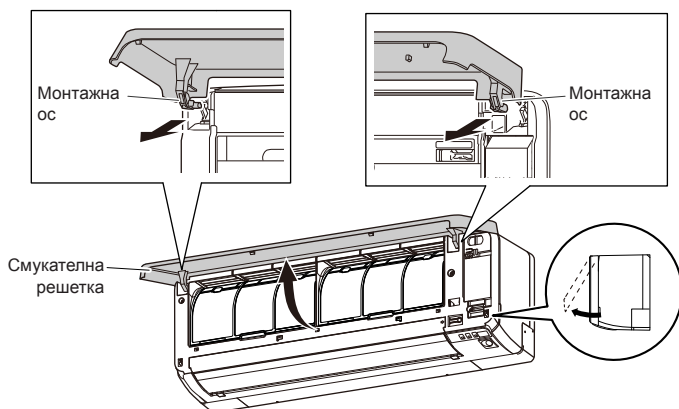
Ежедневни грижи

При почистване на кожуха на вътрешния модул, имайте предвид следното:

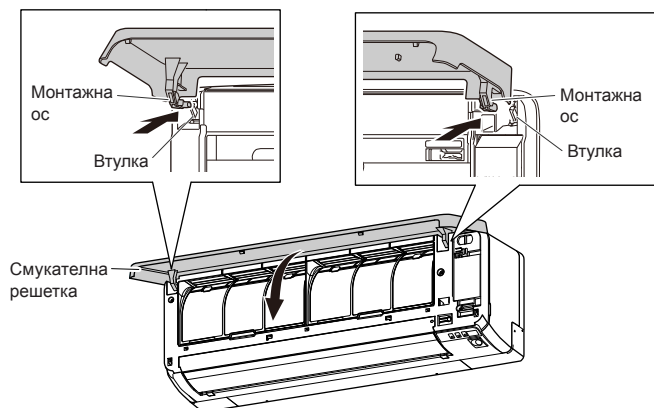
- Не използвайте вода, по-гореща от 40 °C.
- Не използвайте драскащи почистващи препарати, летливи разтворители като бензол или разреждател.
- Избършете уреда внимателно с мека кърпа.

Почистване на смукателната решетка

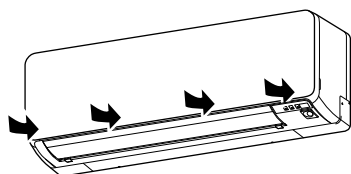
- 1 Дръжте смукателната решетка с двете ръце отстрани, след това издърпайте напред докато се закачи. Докато държите смукателната решетка в хоризонтално положение, издърпайте монтажните оси вляво и вдясно, за да се освободят.



- 2 Измийте смукателната решетка внимателно с вода или я избършете внимателно с мека кърпа, навлажнена с топла вода. След това избършете със суха и мека кърпа.
- 3 Закачете лявата и дясната монтажна ос в посока на стрелката към горната втулка на панела, докато поддържате смукателната решетка хоризонтално. Натиснете докато щракне, така че всеки вал да се закопчае на мястото си.



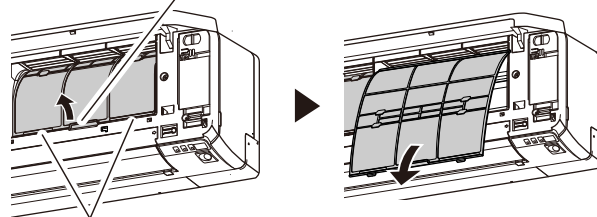
- 4 Натиснете 4 точки на смукателната решетка, за да я затворите напълно.



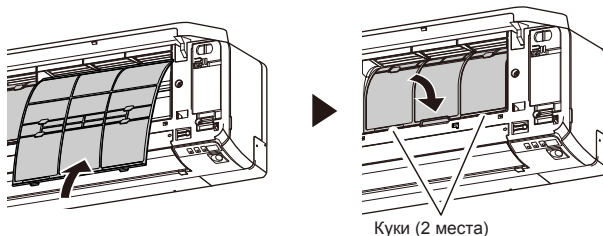
Почистване на въздушни филтри

- 1 Отворете смукателната решетка и извадете въздушните филтри. Избутайте нагоре дръжката на въздушния филтър, извадете двете кукички и издърпайте.

Дръжка на въздушен филтър



- 2 Отстранете прахта с прахосмукачка или чрез измиване. След измиване оставете филтъра да се изсуши напълно далеч от слънчева светлина.
- 3 Сменете въздушният филтър и затворете смукателната решетка.
 - (1) Изравнете страните на въздушния филтър с тези на панела и ги напъхайте докрай и се уверете, че двете кукички са поставени обратно правилно в предназначените за това отвори на панела.



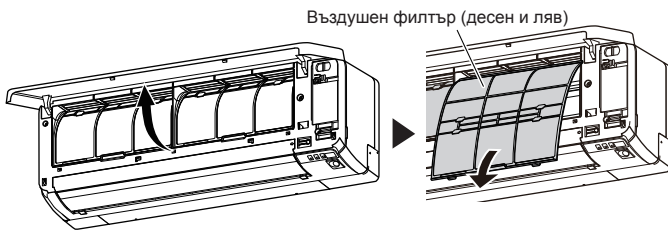
(2) След това затворете смукателната решетка.

- Прахта от въздушния филтър може да се почиства с прахосмукачка или като го измиете в разтвор на топла вода и слаб препарат. Ако ще миете филтъра, уверете се, че сте го оставили да се изсуши напълно далеч от слънчева светлина, преди да го монтирате отново.
- Ако бъде позволено на мръсотията да навлезе във въздушния филтър, въздушният поток ще бъде намален, снижавайки ефективността и увеличавайки шума.
- По време на периодите на нормална употреба, въздушните филтри трябва да бъдат почиствани на всеки две седмици.
- Не пускайте климатика при отворена смукателна решетка.

Почистване и грижа (продължение)

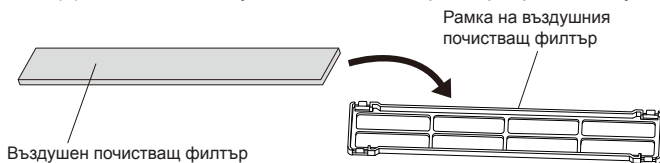
Инсталиране на въздушния почистващ филтър

- 1 Отворете смукателната решетка и извадете въздушните филтри.



- 2 Поставяне на комплект въздушен почистващ филтър (комплект от 2).

(1) Поставете въздушния почистващ филтър в рамката му.



(2) Поставете заключващите механизми в двата ъгъла на филтъра с четирите кукички назад спрямо рамката на филтъра на климатика.



Внимавайте въздушният почистващ филтър да не излезе извън рамката.

- 3 Монтирайте двата въздушни филтъра и затворете смукателната решетка.

- Когато въздушните филтри се използват, ефектът може да се повиши, чрез задаване на висока скорост на вентилатора Силно.

Смяна на замърсен филтър за пречистване на въздуха

Сменете филтрите със следните компоненти (закупуват се по отделно).

- Ябълков катехинов филтър: UTR-FA16
- Йонно деодориращ филтър: UTR-FA16-2

- 1 Отворете смукателната решетка и извадете въздушните филтри.

- 2 Сменете ги с два нови въздушни филтъра.

(1) Отстранете стария въздушен филтър в обратна на монтажната последователност.

(2) Монтирайте по същия начин, катко при комплекта въздушни филтри.

- 3 Монтирайте двата въздушни филтъра и затворете смукателната решетка.

[По отношение на въздушните филтри]

Ябълков катехинов филтър (1 лист)

- Филтрите са сменяеми. (Те могат да се мият или използват повторно.)
- За съхранение на филтрите, използвайте филтрите възможно най-скоро, след като опаковката е била отворена. (Ефектът на въздушния почистващ филтър намалява, когато филтрите са оставени в отворена опаковка)
- Обикновено филтрите трябва да се сменят на всеки 3 месеца.

Моля, купете специален ябълков катехинов филтър (UTR-FA16) (продава се отделно), за да смените използваните и замърсени въздушни почистващи филтри.

Йонно деодориращ филтър (1 лист) — светло син

- Филтрите трябва да се сменят на всеки 3 години, за да се поддържа деодориращия ефект.

Моля, купете специален йонно деодориращ филтър (UTR-FA16-2) (продава се отделно) при смяна на филтрите.

[Поддръжка на йонно деодориращ филтър]

За да се поддържа деодориращия ефект, моля чистете филтъра по следния начин веднъж на 3 месеца.

1. Извадете филтъра.
2. Почистете с вода и оставете да изсъхне.
 - (1) Промийте филтрите с гореща вода с високо налягане, докато повърхността на филтрите са покрити с вода. Моля, промивайте с разреден неутрален препарат. (Никога не мийте като търкате филтъра, защото може да го повредите).
 - (2) Изплакнете с вода.
 - (3) Изсушете на сянка.
3. Поставете отново филтъра.

След продължителен престой на изделието

Ако сте изключили вътрешния модул за 1 месец или повече, използвайте работа на Вентилатор половин ден, за да изсъхнат напълно вътрешните части, преди да преминете към нормална работа.

Допълнителна проверка

След дълъг период на употреба натрупаният във вътрешността на вътрешния модул прах може да намали ефективността на изделието, дори ако сте поддържали уреда съгласно предписаните ежедневни грижи или процедури за почистване, описани в това ръководство.

В такъв случай се препоръчва проверката на изделието.

За повече информация се консултирайте с оторизиран сервизен персонал.

Нулиране на филтъра

Тази функция може да се използва, ако се зададе правилно по време на монтажа. Моля, консултирайте се с оторизиран сервизен персонал за активиране на тази функция.

- Индикаторът Икономия светва, когато стане време за почистване на въздушните филтри.
- След включване на захранването, натиснете бутон "MANUAL AUTO" (ръчно автоматично) на вътрешния модул в продължение на 3 секунди или по-малко.

Откриване и отстраняване на неизправности



ПРЕДУПРЕЖДЕНИЕ



В следните случаи, незабавно спрете работата на климатика и разкачете всички електрозахранвания като изключите електрическия прекъсвач или разкачете захранващия щепсел. След това се консултирайте със своя дилър или оторизиран сервизен персонал. Докато модулът е свързан към електрозахранването, той не е изолиран, дори ако е изключен.

- Модулът мирише на изгоряло или изпуска дим
- Теч на вода от модула

Следните признаци не показват неизправност на изделието, а са нормални негови функции или характеристики.

Симптом	Причина	Вж. стр.
Работата се бави след рестартиране.	За предотвратяване изгарянето на предпазителя компресорът няма да заработи, докато е включена защитната верига за около 3 минути след внезапно Изкл. → Вкл. включване на захранването.	–
Чува се шум	<ul style="list-style-type: none"> • При работа, или непосредствено след спиране на климатика, може да се чуе звук от отичане на охлаждаща течност. Това е особено забележимо в продължение на 2-3 минути след започване на работа. • По време на работа може да се чуе слаб скърцащ звук, предизвикан от незначителното разширяване и свиване на предния панел поради промяната на температурата. 	–
	По време на работа в режим Отопление може да се чуе свистящ звук, който се получава при работа в режим на автоматично размразяване.	9
Модулът изпуска миризма.	Може да се излъчва погълнатата от климатика стайна миризма от интериорния текстил, мебелите или цигарения дим.	–
От устройството се отделя лека мъгла или пара.	В режим Охлаждане или Изсушаване устройството може да изпуска лека мъгла, образувана в резултат на конденз от рязкото охлаждане.	–
	По време на режим на отопление вграденият във външния модул вентилатор може да спре и тогава да се види увеличаване на парата, образувала се при автоматичното размразяване.	9
Въздушният поток е слаб или спира:	<ul style="list-style-type: none"> • Веднага след началото на работа в режим на отопление оборотите на вентилатора остават временно много ниски, за да се затоплят вътрешните компоненти на устройството. • В режим Отопление външният модул спира, а вътрешният модул работи при много ниски обороти на вентилатора, ако стайната температура се покачи над зададената. 	–
	В режим Отопление вътрешният модул временно спира за не повече от 15 минути, за да се извърши операцията автоматична размразяване, при което индикаторът Работа мига.	9
	В режим Изсушаване вътрешният модул работи при ниски обороти на вентилатора, за да регулира влажността в помещението и може да се спира от време на време.	–
	Когато оборотите на вентилатора са в положение Тихо, вентилаторът се върти с много ниски обороти и движението на въздуха се намалява.	–
	В режим Охлаждане вентилаторът на вътрешния модул може да спира от време на време, когато външният модул е спрял.	4
Когато мониторинговата работа се извършва в режим Автоматичен, вентилаторът се върти с много ниски обороти.	–	
От външния модул изтича вода.	По време на режим на отопление от външния модул може да изтича вода, която се образува при автоматичното размразяване.	9

Преди да поискате или да направите заявка за обслужване, определете проблема чрез извършване на следните проверки:

Симптом	Диагностика	Вж. стр.
Изобщо не работи.	<input type="checkbox"/> Изключен ли е прекъсвачът? <input type="checkbox"/> Имало ли е прекъсване на захранването? <input type="checkbox"/> Има ли изгорял предпазител или е задействан автоматичен прекъсвач?	–
	<input type="checkbox"/> Има ли включен таймер?	6
Слабо охлаждане или отопление	<input type="checkbox"/> Мръсен ли е въздушния филтър?	10
	<input type="checkbox"/> Запушена ли е смукателната решетка или изходния отвор на вътрешния модул?	–
	<input type="checkbox"/> Правилно ли е зададена стайната температура?	4
	<input type="checkbox"/> Има ли оставени отворени врата или прозорец? <input type="checkbox"/> При работа в режим на охлаждане влиза ли силна или пряка слънчева светлина? <input type="checkbox"/> Има ли други нагревателни уреди или компютри, които работят, или в помещението има твърде много хора при работа в режим на охлаждане?	–
	<input type="checkbox"/> Настроен ли е вентилаторът на режим Тихо? Когато настройката на оборотите на вентилатора е в положение Тихо, намаляването на шума е приоритет и работата на климатика може да стане по-слаба. Ако обемът на подавания въздушен поток не отговаря на вашите предпочитания, задайте обороти на вентилатора ниски или по-високи.	5
<input type="checkbox"/> Зададен ли е режим Ниско ниво на шум на външен модул?	5	
Устройството работи по начин, различен от зададеното от дистанционното управление.	<input type="checkbox"/> Дали батериите на дистанционното управление не са изтощени? <input type="checkbox"/> Дали батериите на дистанционното управление са добре заредени?	2

Незабавно прекратете работа и изключете електрическия прекъсвач в следните случаи. После се консултирайте с оторизиран сервизен персонал.

- Проблемът не изчезва дори и след извършването на тези проверки или диагностики.
- Индикаторът Работа и индикаторът Таймер мигат, при което индикаторът Икономия мига често.