

Проблеми, които можете да отстраните сами

Климатикът не работи
(червеният индикатор не свети)

- Включен ли е в ел. мрежата;
- Проверете предпазителите;
- Проверете TIMER програмата.

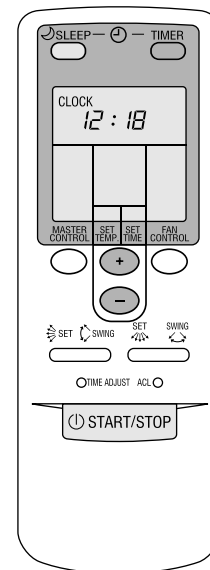
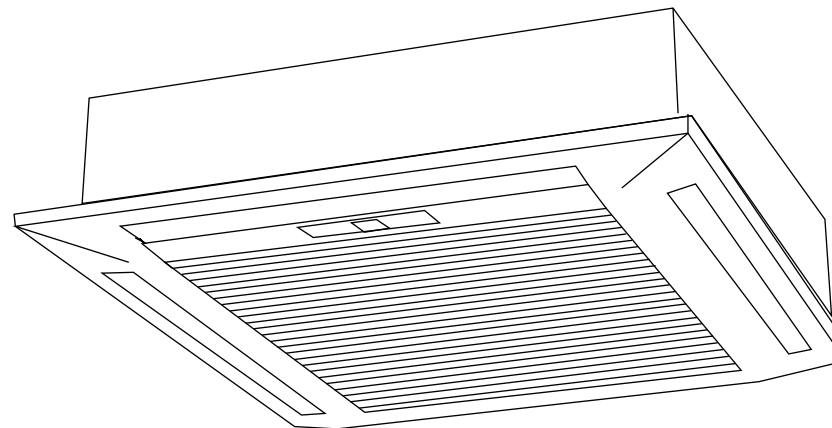
Климатикът не
отоплява/охлажда пълноценно

- проверете въздушния филтър за замърсяване;
- проверете зададената температура;
- проверете за предмети, които пречат на въздушния поток;
- проверете за отворени врати и прозорци;
- не допускайте пряка слънчева светлина в стаята;
- проверете за включени отоплителни уреди.

При всякакви проблеми, които не може да определите или отстраните, потърсете помощта на упълномощеният регионален сервиз
гр. Пловдив, бул."Кукленско шосе" 52, тел. 032 / 390 102, tempex.bg

Fuji Electric

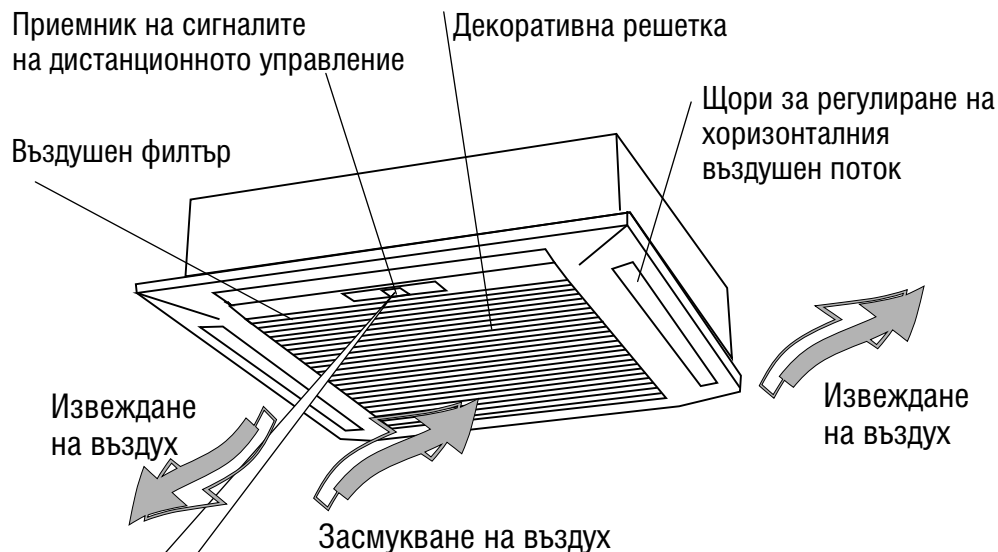
РЪКОВОДСТВО ЗА ЕКСПЛОАТАЦИЯ



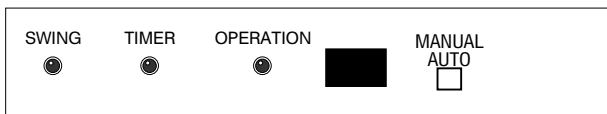
МОДЕЛИ:
RCG12LVLB
RCG14LVLB
RCG18LVLB

ОПИСАНИЕ НА СИСТЕМАТА

Вътрешно тяло



Контролен панел



OPERATION: *Свети*, когато климатикът е включен; **(червен)** *Мига* при приемане на сигнал от дистанционното управление.

TIMER: *Свети* при програмиране с функциите ON TIMER, OFF TIMER, SLEEP ... (вж. стр. 8, 9); *Мигат бавно едновременно с OPERATION* при грешка в програмирането след прекъсване на ел. захранването.

SWING: *Свети* в режим на реене на въздушния поток **(оранжев)**

Бутон MANUAL AUTO

за ръчно включване в автоматичен режим на работа при повреда на дистанционното управление. Скоростта на вентилатора и вътрешното тяло се включва на автоматичен режим (AUTO) и термостатът на температура около 23°C. За да спрете работата на климатичната инсталация, натиснете повторно бутона MANUAL AUTO.

Препоръки

1. Преохлаждането и прегряването на стаята са вредни за здравето и консумират повече електро енергия.
2. Не допускайте пряка слънчева светлина в стаята. Прегряването затруднява нормалната работа на системата.
3. Избягвайте (доколкото е възможно) отварянето на прозорци и врати в климатизираното помещение.
4. Насочете хоризонталните и вертикалните щори на вътр. тяло за равномерно разпределение на потока.
5. Проветрявайте стаята при изключен климатик.

Безопасност

1. Не използвайте климатичната инсталация за други цели (сушене на дрехи, отглеждане на растения и др.)
2. Не включвайте отоплителни уреди в близост до вътр. тяло, защото пластмасовите части могат да се разтопят.
3. Не обливайте вътрешното тяло с вода - това може да причини късо съединение.

ВЪЗМОЖНИ ПРОБЛЕМИ

Нормални функции

Проверете следните точки преди да потърсите помощта на упълномощен техник

Климатикът не стартира веднага	При рестартиране защитния механизъм спира работата на компресора за около 3 минути, за да предотврати претоварването на системата.
Чува се шум	По време на работа и веднага след спиране на климатика може да се чува звук на течаща вода. Възможно е преливането на охладителна течност по време на работа на системата да продължи около 2 - 3 минути. Саморазмразяването в режим Отопление може да породят леко свистене.
Влага и пара	При рязко охлаждане на въздух с висока влажност по вътрешното тяло се образува воден конденз. При саморазмразяване на външния агрегат е възможно отделянето на водна пара.
Вода капе от външното тяло	Водата се образува във външното тяло по време на саморазмразяване.
Миризми	Миризмите от въздуха в стаята (цигарен дим, мебели,...) не могат да се отстранят напълно от филтрите на вътрешното тяло.
Спрял или слаб въздушен поток	В началото на режим Отопление, скоростта на вентилатора е много ниска до загряването на вътрешните части на инсталацията. Ако в режим Отопление стайната температура се покачи над зададената, външният агрегат ще спре работа, а вентилаторът на вътрешното тяло ще се върти съвсем слабо. При саморазмразяване в режим Отопление инсталацията спира работа за 6-12 минути. В режим Автоматичен-Поддръжка или в режим Изсушаване вентилаторът работи много бавно.

PROGRAM TIMER (последователно включване/изключване)

1. Натиснете бутона СТАРТ/СТОП за включване на системата;
2. Следвайки описаните операции програмирайте функциите OFF TIMER и ON TIMER за час на изключване и включване на климатичната инсталация;
3. Натискайте бутона TIMER докато изберете програма TIMER OFF→ON (OFF←ON); На дисплея последователно ще се покажат програмираните часове за включване и изключване, след което ще остане програмата, която следва да се изпълни първа.

Тази команда ви позволява да комбинирате програмите ON TIMER и OFF TIMER (еднократно в рамките на 24 ч.) ако нямате възможност да зададете втората след часа на изпълнение на първата.

Пример: при излизане сутрин за работа в 7:30 програмирайте инсталацията да се изключи (OFF TIMER) в 8:30, след като децата ви вече са тръгнали за училище, и да се включи (ON TIMER) в 16:30, за да може да прибирането ви в 17:00 да климатизира стаята отново.

Символът за последователността на изпълнение (OFF→ON или OFF←ON) се появява в зависимост от програмираните часове спрямо стартирането на PROGRAM TIMER.

ПОДДРЪЖКА НА СИСТЕМАТА

1. Преди почистване

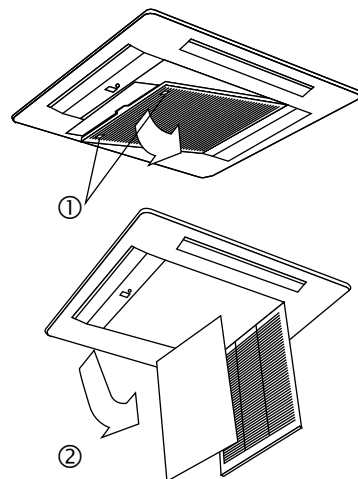
- изключете климатика от мрежата;
- не обливайте климатика с вода!
- не използвайте за почистване вода по-гореща от 40°C;
- не използвайте разреждатели и/или разтворители.

2. При нормална експлоатация

- почиствайте въздушните филтри поне веднъж на 2 седмици;
- отворете декоративната решетка чрез издърпване на страничните ѝ краища и средата ①;
- издърпайте въздушния филтър до освобождането му ②;
- почистете решетката и филтрите с прахосмукачка или с вода;
- при почистване с вода оставете филтрите да изсъхнат на сянка;
- почиствайте редовно от прах капака на вътрешното тяло и дистанционното управление със сух мек парцал.

3. Ако няма да използвате климатика повече от един месец:

- оставете инсталацията да работи половин ден в режим ВЕНТИЛАЦИЯ при сухо време (така ще отстраните влагата от вътрешните механизми);
- изключете от мрежата;
- извадете батериите от дистанционното управление и го съхранявайте в поставката за стена.

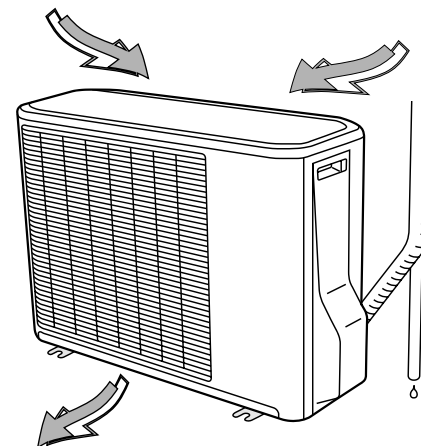


4. Подготовка за работа:

- почистете въздушните филтри;
- проверете да няма предмети, пречещи на нормалния въздушен поток;
- включете в мрежата.

Външно тяло

Засмукване на въздух



Извеждане на въздух

Работни параметри

Условия за оптимална работа на системата

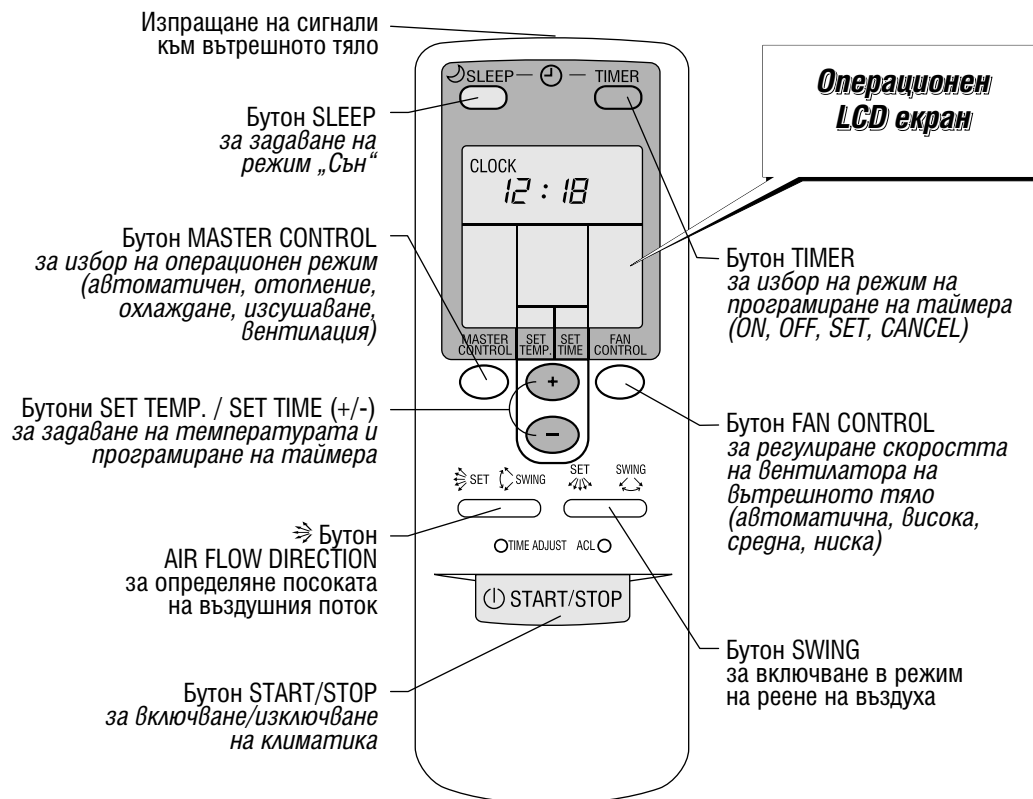
Режим	Външна t°C	Вътрешна t°C
Охлаждане	18 - 46°C	18 - 32°C
Изсушаване	18 - 46°C	18 - 32°C
Отопление	0 - 21°C	до 30°C

- При по-високи температури автоматична система за защита прекъсва работата на инсталацията. При много ниски температури е възможно обледеняване на топлообменника и повреда на агрегатите.
- Ако системата се използва продължително време при висока влажност на въздуха, по повърхностите може да се образува конденз.
- След прекъсване на захранването (спиране на тока) климатикът се връща в последния си работен режим.

- Ако захранването прекъсне по време на изпълнение на програма TIMER, зададените параметри (час и режим) се изтриват от паметта на процесора.
- След възстановяване на захранването зеленият светлинен индикатор (TIMER) мига докато не препрограмирате процесора с помощта на дистанционното управление.

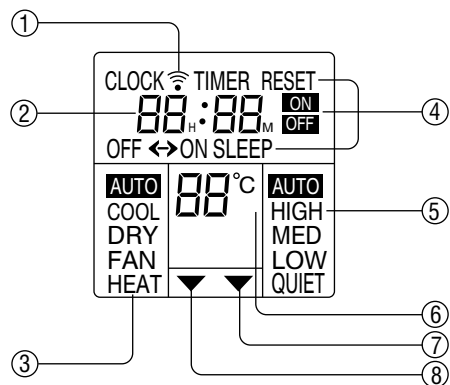
Технически характеристики		RSG12LVLB		RSG14LVLB		RSG18LVLB	
		Вътрешно	Външно	Вътрешно	Външно	Вътрешно	Външно
Мощност (BTU/h)	Охлаждане						16 000
	Отопление						16 400
Мощност (kW)	Охлаждане	3.50		4.00			4.70
	Отопление	4.00		4.50			4.80
Изсушаване (l/h)							2.0
Циркулация на въздуха (m³/h)						620	2 800
Консумиран ток (A)	Охлаждане						7.20
	Отопление						7.50
Консумирана мощност (kW)	Охлаждане	1.16		1.36			1.65
	Отопление	1.40		1.65			1.71
Размери (mm)	Височина	235	650	235	650	235	650
	Ширина	580	830	580	830	580	830
	Дължина	580	320	580	320	580	320
Тегло (kg)		18	54	18	54	18	54

ДИСТАНЦИОННО УПРАВЛЕНИЕ



Операционен LCD екран

1. Индикатор за изпращане на сигнал към вътр. тяло
2. Дисплей на часовника
 - при индикатор CLOCK показва текущото време (от 0:00 до 23:59 ч.)
 - при индикатор TIMER задава час на включване и изключване на климатика (от 0:00 до 23:59 ч. през 5 мин.)
 - при режим SLEEP задава времето, след което климатикът да се изключи (от 00H:05M до 09H:55M)
3. Режим на работа (автоматичен, охлаждане, отопление...);
4. Режим на ТАЙМЕРА (програмиране на вкл./изкл.)
5. Скорост на вентилатора на вътрешното тяло;
6. Задаване на желаната стайна температура;
7. Мигаща стрелка при задаване на време;
8. Мигаща стрелка при задаване на температура.



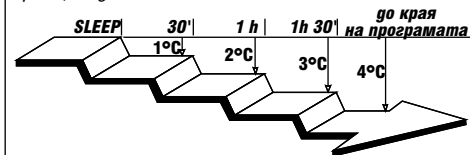
* Схемата показва всички индикатори на екрана, но при нормална работа се показват само тези, които са необходими в момента на операцията.

Параметри на режим „Сън“ (SLEEP)

За да предотврати прегряване или преохлаждане по време на сън, микропроцесор програмира климатичната инсталация за постепенна промяна на стайната температура и регулиране на оптималните условия за здравословен сън.

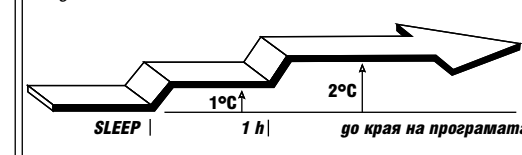
Режим ОХЛАЖДАНЕ, ИЗСУШАВАНЕ

На всеки 30 минути температурата се понижава с 1°C. При достигане на разлика от 4°C температурата се поддържа постоянна до края на програмираното време, след което климатикът се изключва.



Режим ОТОПЛЕНИЕ

На всеки 60 минути температурата се повишава с 1°C. При достигане на разлика от 2°C температурата се поддържа постоянна до края на програмираното време, след което климатикът се изключва.



OFF TIMER (изключване в определен час)

1. Натиснете СТАРТ/СТОП бутона за включване на климатичната инсталация; Преди програмиране на инсталацията с функциите ON TIMER, OFF TIMER и PROGRAM TIMER, проверете дали сте сверили часовника с точното време (стр.5)
2. Натиснете бутона TIMER докато изберете програма OFF TIMER;
Последователно на екрана на дистанционното управление се сменят символите за програмиране на времето **RESET** → **OFF** → **ON** → **PROGRAM (OFF→ON, OFF←ON)** за работа на системата.
3. Задайте с помощта на бутоните SET TIME (+/-) часа, в който искате инсталацията да се изключи (примерно 12:18 вечерта);

Ако желаете да прекратите програмата, натиснете Ако желаете да промените часа на TIMER докато на дисплея се появи символ TIMER RESET. изключване, повторете горните операции.

4. За спиране работата на климатика, натиснете отново бутона СТАРТ/СТОП.

ON TIMER (Включване в определен час)

1. Натиснете СТАРТ/СТОП бутона за включване на климатичната инсталация;
 2. Натиснете бутона TIMER докато изберете програма ON TIMER;
 3. Задайте с помощта на бутоните SET TIME (+/-) часа, в който искате инсталацията да се включи;
- Ако желаете да прекратите програмата, натиснете Ако желаете да промените часа на TIMER докато на дисплея се появи символ TIMER RESET. изключване, повторете горните операции.
4. За спиране работата на климатика, натиснете отново бутона СТАРТ/СТОП.

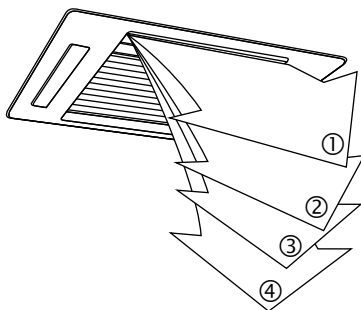
Ако желаете да промените текущия работен режим (охлаждане, отопление, изсушаване...), зададената температура, скоростта на вентилатора и позицията на вертикалните жалюзи, изчакайте 3 секунди до появата на останалите символи на дистанционното управление, след което можете да използвате съответните бутони за промяна на параметрите.

Управление на посоката на въздушния поток

Вертикалната посока

Вертикалната посока на въздушния поток можете да регулирате с бутона - AIR FLOW DIRECTION. Всяко натискане на бутона сменя посоката в следната последователност:

① ② ③ ④ ③ ②



- При избор на Автоматичен режим на работа през първата минута след началото на операционния режим посоката на възд. поток е фиксирана в позиция А и не може да се промени докато процесорът не избере необходимия режим на работа.

- При спиране или много ниска скорост на вентилатора, реенето на въздуха също спира.

Режим реене

1. Натиснете бутона AIR FLOW DIRECTION SWING

Светва лампата AIR FLOW DIRECTION SWING

2. За да изключите действието на режима натиснете бутона AIR FLOW DIRECTION SWING отново.

Лампата AIR FLOW DIRECTION SWING изгасва

Реенето на въздушния поток зависи от зададената посока:

Посока	Обхват на реене
↑	от go
↓	от go
↔	от go

ПРОГРАМИРАНЕ

Режим „СЪН“ (SLEEP TIMER)

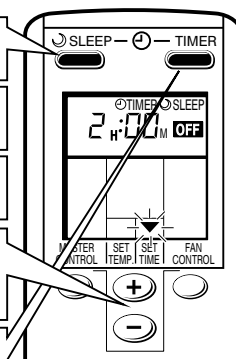
1. По време на работа или при спрял климатик натиснете бутон SLEEP. Червеният индикатор OPERATION и зеленият - TIMER светват.

2. Подобно на вече описаните операции задайте работен режим и температура за начало на работа на климатика.

3. За задаване на времето, през което климатикът ще работи в режим „СЪН“ натиснете повторно бутона SLEEP.

4. С помощта на бутоните SET TIME задайте продължителност (часове и минути) на работата на климатика в режим SLEEP. (На схемата климатикът ще работи в режим „СЪН“ 2 часа, след което ще се изключи)

5. За спиране на режима SLEEP натиснете TIMER до поява на надпис TIMER RESET.



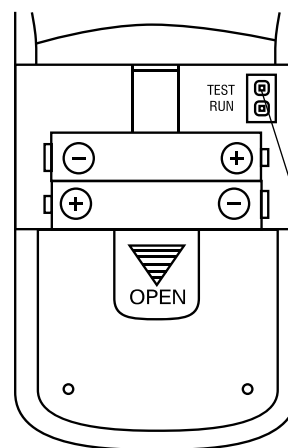
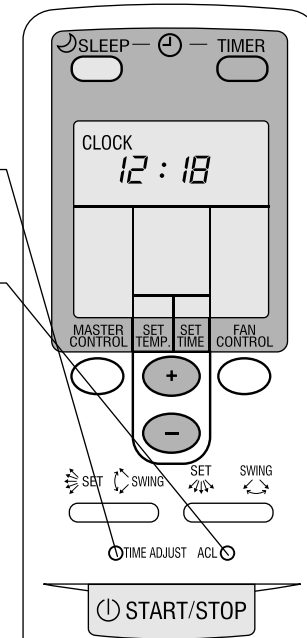
Специални бутони и смяна на батериите

Бутон TIME ADJUST

Използва се за сверяване на часовника

Бутон ACL

Използва се при подмяна на батериите. Нормално комплект нови батерии работят около една година. Когато батериите се изтощат, сменете ги с нови и натиснете бутона ACL с остър предмет. Така ще запазите зададените параметри.



Бутон TEST RUN

Използва се **само** при пробния период след инсталиране на климатичната инсталация. Не го използвайте при нормална експлоатация!

Батерии 2 бр. R03/LR03 (AAA) x 1.5 V

Ако няма да използвате климатика дълго време извадете батериите от дистанционното управление и ги съхранявайте отделно. Не зареждайте едновременно стара и нова батерия или батерии от различни марки!

Батериите не се презареждат!

Грешки в сигнала на дистанционното управление

- Сигналите на дистанционното управление действат на разстояние до 7 м. като между дистанционното и вътрешното тяло не трябва да има плътни прегради;
- Сигналят може да бъде приет погрешно, ако приемникът на вътрешното тяло е силно осветен;
- При грешки в управлението на инсталацията, дължащи се на странични смущения (радио и телевизионни, телефонни или луминисцентни лампи) се консултирайте със сервизен техник.

РАБОТНИ РЕЖИМИ

Автоматичен режим на работа

1. Натиснете СТАРТ/СТОП бутона за включване на климатика;
2. Натискайте бутона MASTER CONTROL докато изберете режим AUTO;
3. Задайте желаната температура с помощта на бутоните SET TEMP.

При първоначално включване вентилаторът на вътрешното тяло работи на много ниска скорост като посоката на въздуш-ния поток е фиксирана в една позиция. Изчакайте около една минута, докато микропроцесорът определи стайната температура и необходимия режим на работа на инсталацията (Охлаждане, Отопление, Поддръжка).

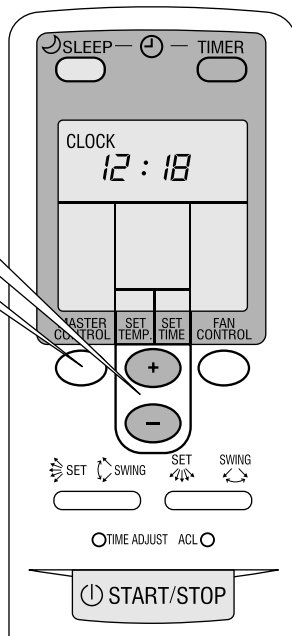
При достигане на зададената стайна температура, инсталацията преминава в режим Поддръжка (Monitor), а вентилаторът работи на много ниска скорост.

При спадане на стайната температура под зададената от вас, климатикът се включва автоматично в режим Отопление, а при повишаването ѝ - в режим Охлаждане.

4. За регулиране скоростта на вентилатора натиснете бутон FAN CONTROL.

AUTO - автоматично регулиране за оптимална скорост на вентилатора;	LOW QUIET - ниска скорост на вентилатора. - супер тих режим на работа на вентилатора.
HIGH - висока скорост на вентилатора;	Не може да се използва в режим Изсушаване.
MED - средна скорост на вентилатора;	

5. За спиране на работата на климатика натиснете отново бутона START/STOP.



Режими Охлаждане, Отопление, Изсушаване, Вентилация

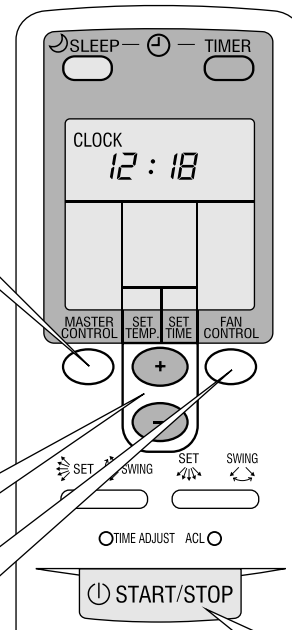
1. Натиснете СТАРТ/СТОП бутона за включване на климатичната инсталация
2. Натискайте бутона MASTER CONTROL докато изберете желания режим;

AUTO	Автоматичен (вж.стр.6);
COOL	Режим ОХЛАЖДАНЕ;
DRY	Режим ИЗСУШАВАНЕ;
FAN	Режим ВЕНТИЛАЦИЯ;
HEAT	Режим ОТОПЛЕНИЕ.

Последователно на екрана на дистанционното управление се сменят съответните символи.

3. Задайте с помощта на бутоните SET TEMP. желана температура.
4. Чрез бутоните FAN CONTROL задайте желаната от вас скорост на въртене на вентилатора на вътрешното тяло.

5. За спиране работата на климатичната инсталация, натиснете повторно бутона СТАРТ/СТОП.



Отопление: ● Задайте с помощта на бутоните SET TEMP. по-висока стайна температура в обхват от 16 до 30°C. Ако зададете температура по-ниска от стайната, климатикът няма да работи!
След включване в режим Отопление вентилаторът ще работи на НИСКА скорост от 3 до 5 мин., за да може нагревателят на вътрешното тяло да достигне оптимална температура. След това вентилаторът ще се включи в избрания от вас режим.

● При много ниски температури е възможно по външния агрегат да се образува лед, който намалява неговата производителност. Агрегатът от време на време автоматично ще стартира **режим на саморазмразяване**, при което затоплянето се прекъсва временно, а индикаторът OPERATION мига бавно.

ВНИМАНИЕ! Не включвайте климатика в режим Отопление, когато външната температура надвишава +10°C.

Охлаждане: ● Задайте с помощта на бутоните SET TEMP.(+/-) желаната от вас по-ниска стайна температура в обхват от 18 до 30°C. Ако зададете температура, по-висока от стайната, климатикът няма да работи!

Изсушаване: ● Климатикът поддържа стайната температура при постепенно понижаване на влажността на въздуха. Вентилаторът работи в автоматичен режим.

Вентилация: ● Вентилаторът работи в избрания от вас режим на циркулация на въздуха без промяна на температурата.

Режим за пестене на енергия

1. Натиснете бутон ENERGY SAVE, за да влезете в икономичен режим на работа. Лампата ENERGY SAVE светва на дисплея.
2. Изключването на климатика автоматично прекратява режима.

Ако е програмиран с режим TIMER, топлообменника ще влезе в енергоспесяващ режим, когато климатикът се стартира сам в зависимост от зададения час.

Работа в режим ОХЛАЖДАНЕ

След като стартирате режима ENERGY SAVE, зададената температура ще бъде повишена с около 0,5°C в продължение на 30 мин. При достигане на разлика 1°C, температурата се задържа постоянна.

Работа в режим ОТОПЛЕНИЕ

След като стартирате режима ENERGY SAVE, зададената температура ще бъде понижена с 1°C в продължение на 30 мин. При достигане на разлика 2°C, температурата се задържа постоянна.